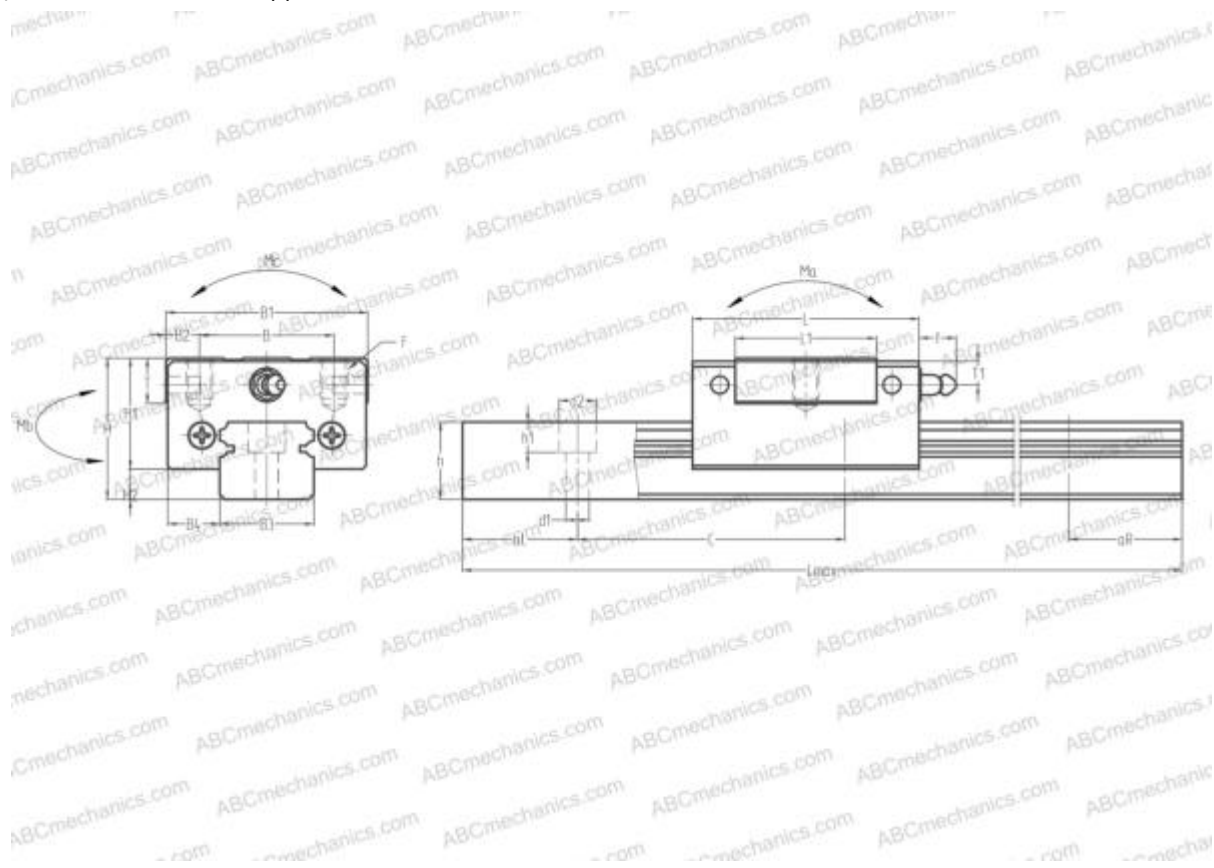


LU12TL NSK

Линейная направляющая

ТИП: Профильные линейные направляющие, С циркуляцией шариков, Четырехнаправленный тип с равномерной нагрузкой, Миниатюрный, Квадратный тип, Низкая, стандартная длина каретки, монтажный отвод



Технические характеристики

РАЗМЕРЫ, ММ

B1	27,000
H	13,000
L	34,000
B	20,000
J	15,000
L1	21,800
D2	6,000
B2	3,500
B3	12,000
B4	7,500
H1	10,000
H2	3,000
C	25,000
d1	3,500
d2	6,000

АНАЛОГИ

INA	KUME 12
NB	SEBS12A
ABC	LU12TR
NSK	LU12TR
STAR	0442-2

РАСЧЕТНЫЕ ДАННЫЕ

Номинальная динамическая грузоподъемность, C	2,160 кН
Номинальная статическая грузоподъемность, Co	2,450 кН
Допустимый статический момент, Mb	0,012 кН-м
Допустимый статический момент, Mb	0,012 кН-м

РАЗМЕРЫ, ММ

h	7,500
h1	4,500
L max	1800,000
aL	10,000
aR	10,000
F	M3x0.5x3.5

МАССА

Масса блока	0,038
Масса рельса	0,065

ПРОИЗВОДИТЕЛЬ

[NSK](#)

АНАЛОГИ

ABC	LU12TL
THK	RSR12VM
IKO	LWL12..B
HIWIN	MGN12C