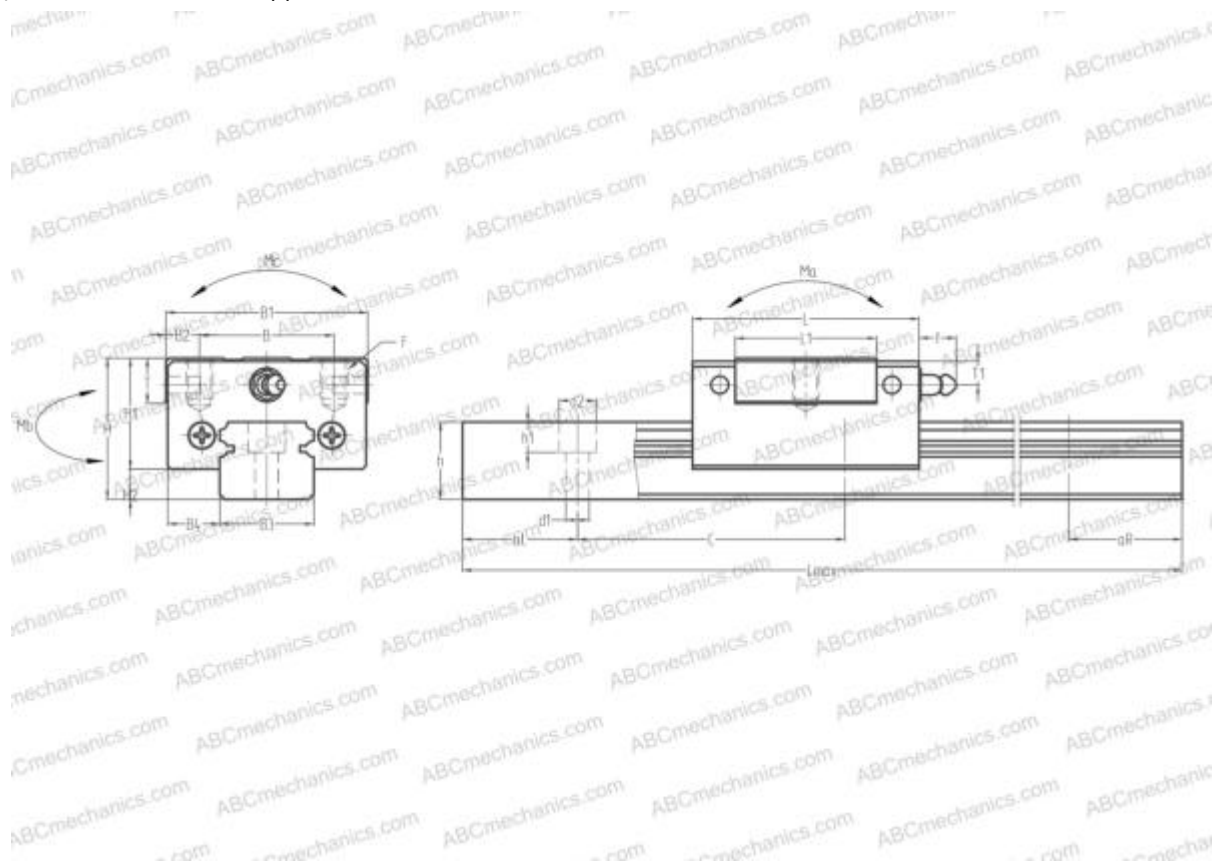


## LU12TR NSK

Линейная направляющая

ТИП: Профильные линейные направляющие, С циркуляцией шариков, Четырехнаправленный тип с равномерной нагрузкой, Миниатюрный, Квадратный тип, Низкая, стандартная длина каретки, монтажный отвод



### Технические характеристики

## РАЗМЕРЫ, ММ

B1	27,000
H	13,000
L	35,200
B	20,000
J	15,000
L1	21,800
D2	6,000
B2	3,500
B3	12,000
B4	7,500
H1	10,000
H2	3,000
C	25,000
d1	3,500
d2	6,000

## АНАЛОГИ

ABC	<a href="#">LU12TL</a>
NSK	<a href="#">LU12TL</a>
HIWIN	<a href="#">MGN12C</a>
INA	<a href="#">KUME 12</a>
NB	<a href="#">SEBS12A</a>

## РАСЧЕТНЫЕ ДАННЫЕ

Номинальная динамическая грузоподъемность, C	2,160 кН
Номинальная статическая грузоподъемность, Co	2,450 кН
Допустимый статический момент, Mb	0,012 кН-м
Допустимый статический момент, Mb	0,012 кН-м

## ВКЛЮЧЕННЫЕ ИЗДЕЛИЯ

LAU12TR

## РАЗМЕРЫ, ММ

h	7,500
h1	4,500
L max	800,000
aL	10,000
aR	10,000
F	M3x0.5x3.5

## МАССА

Масса блока	0,038
Масса рельса	0,065

## ПРОИЗВОДИТЕЛЬ

[NSK](#)

## АНАЛОГИ

ABC	<a href="#">LU12TR</a>
THK	<a href="#">RSR12VM</a>
IKO	<a href="#">LWL12..B</a>
STAR	<a href="#">0442-2</a>