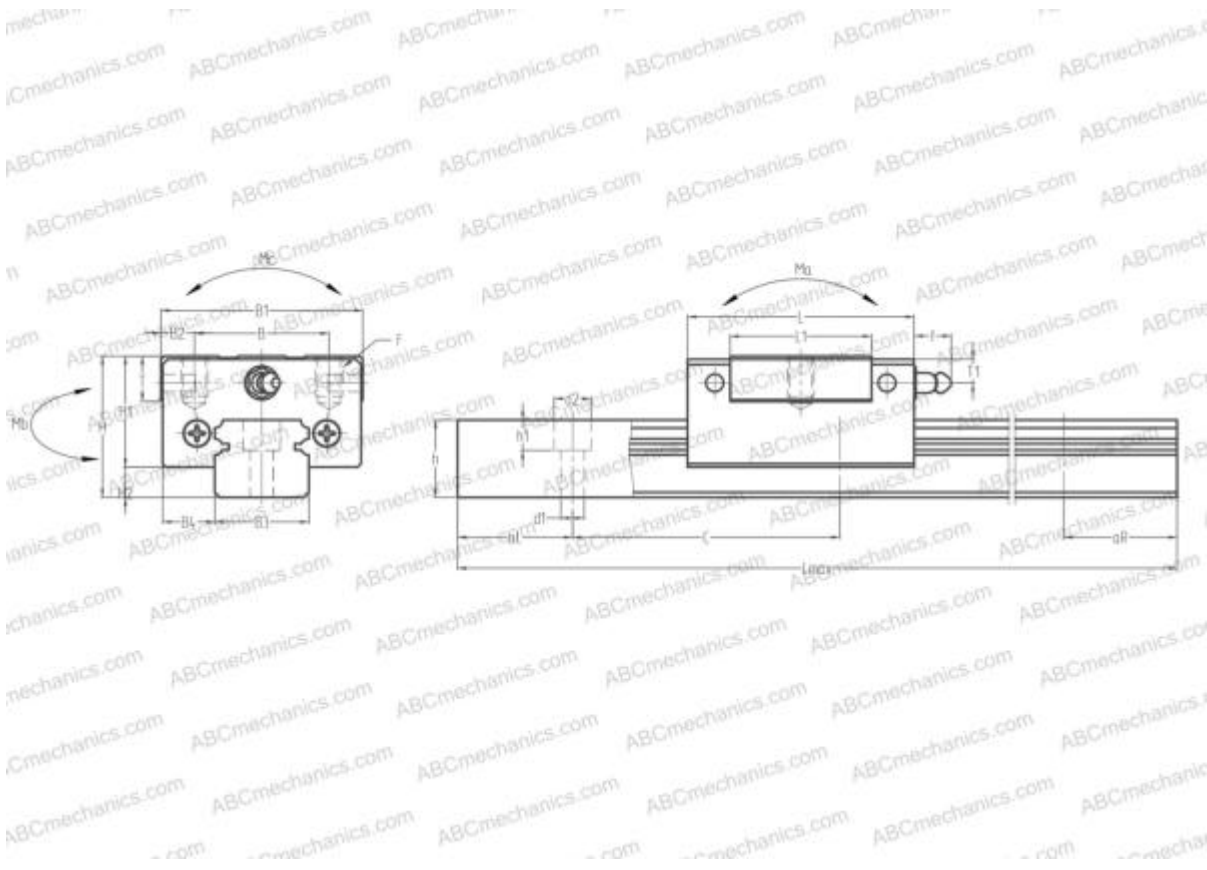


RSR15VM THK

Линейная направляющая

ТИП: Профильные линейные направляющие, С циркуляцией шариков, Четырехнаправленный тип с равномерной нагрузкой, Миниатюрный, Квадратный тип, Низкая, стандартная длина каретки, монтажный отвод



Технические характеристики

РАЗМЕРЫ, ММ

B1	32,000
H	16,000
L	43,600
B	25,000
J	20,000
L1	27,000
D2	7,500
B2	3,500
B3	15,000
B4	8,500
H1	12,000
H2	4,000
C	40,000
d1	3,500
d2	6,000

АНАЛОГИ

STAR	0442-5
INA	KUME 15
NB	SEBS15A

РАЗМЕРЫ, ММ

h	9,500
h1	4,500
L max	2000,000
aL	15,000
aR	15,000
F	M3x0.5x4

МАССА

Масса блока	0,070
Масса рельса	0,105

ПРОИЗВОДИТЕЛЬ

[THK](#)

АНАЛОГИ

ABC	LU15AL
NSK	LU15AL
IKO	LWL15..B
HIWIN	MGN15C