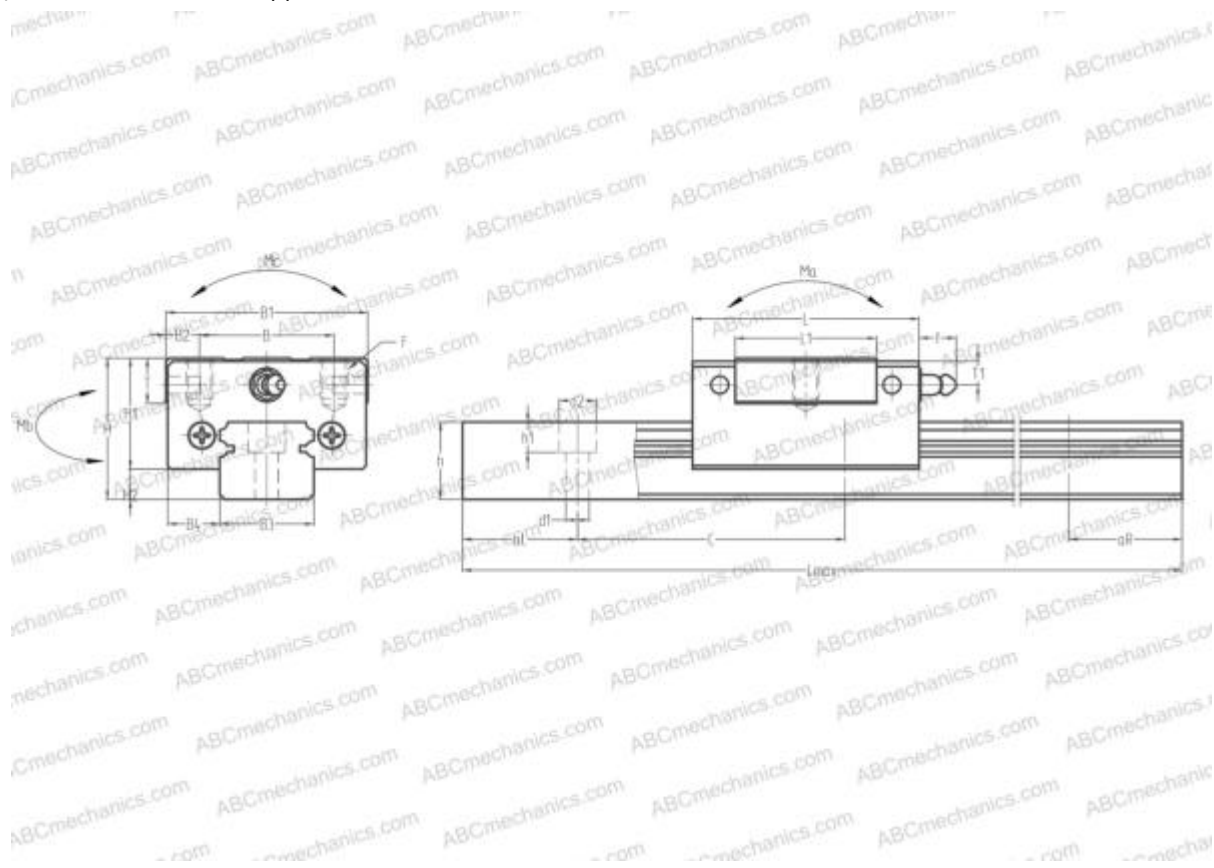


## KUME 15 INA

Линейная направляющая

ТИП: Профильные линейные направляющие, С циркуляцией шариков, Четырехнаправленный тип с равномерной нагрузкой, Миниатюрный, Квадратный тип, Низкая, стандартная длина каретки, монтажный отвод



### Технические характеристики

**РАЗМЕРЫ, ММ**

B1	32,000
H	16,000
L	43,600
B	25,000
J	20,000
L1	27,000
D2	7,500
B2	3,500
B3	15,000
B4	8,500
H1	12,000
H2	4,000
C	40,000
d1	3,500
d2	6,000

**АНАЛОГИ**

HIWIN	<a href="#">MGN15C</a>
STAR	<a href="#">0442-5</a>
NB	<a href="#">SEBS15A</a>

**РАЗМЕРЫ, ММ**

h	9,500
h1	4,500
L max	2000,000
aL	15,000
aR	15,000
F	M3x0.5x4

**МАССА**

Масса блока	0,070
Масса рельса	0,105

**ПРОИЗВОДИТЕЛЬ**[INA](#)**АНАЛОГИ**

ABC	<a href="#">LU15AL</a>
NSK	<a href="#">LU15AL</a>
THK	<a href="#">RSR15VM</a>
IKO	<a href="#">LWL15..B</a>