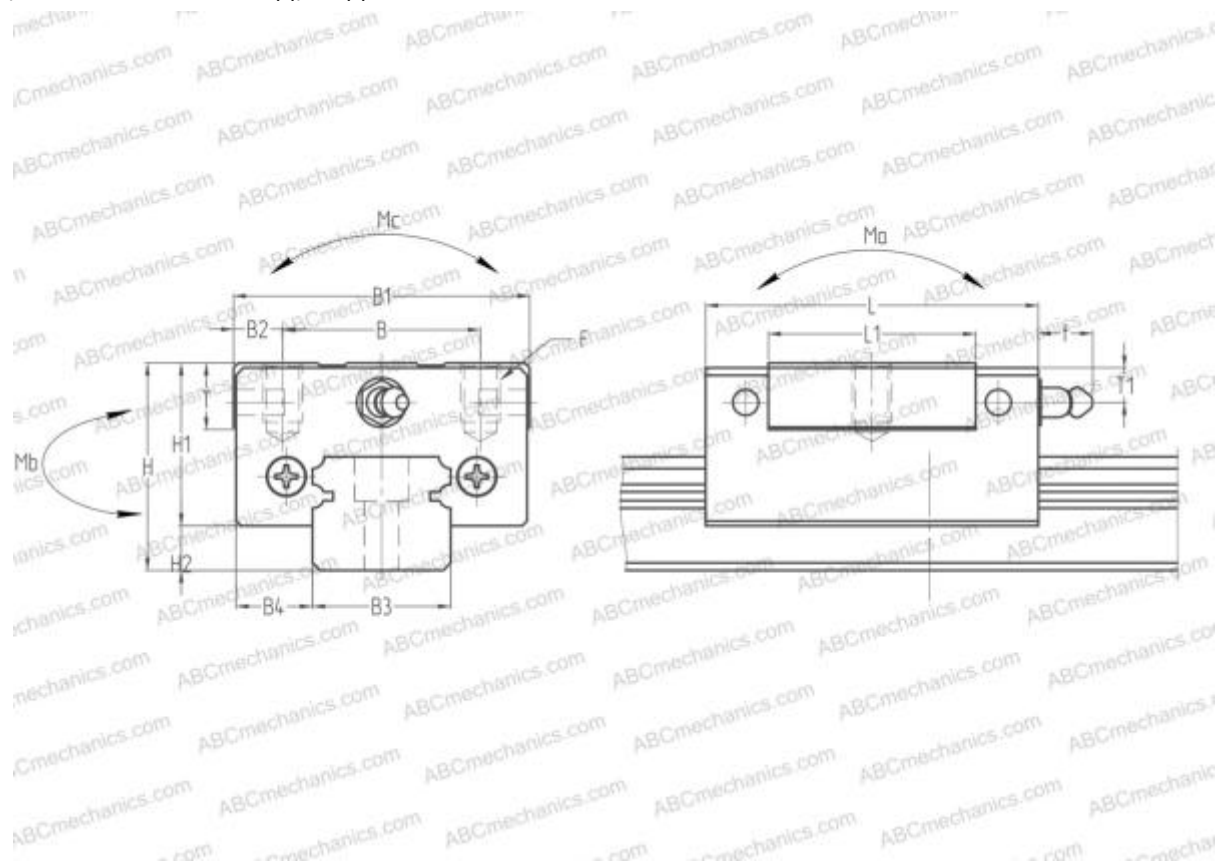


## LAU09AR NSK

Линейная направляющая

ТИП: Профильные линейные направляющие, С циркуляцией шариков, Четырехнаправленный тип с равномерной нагрузкой, Миниатюрный, Квадратный тип, Низкая, стандартная длина каретки, монтажный отвод, отдельный блок



### Технические характеристики

#### РАЗМЕРЫ, ММ

B1	20,000
H	10,000
L	30,000
B	15,000
J	13,000
L1	20,000
D2	4,500
B2	2,500
B3	9,000
B4	5,500
H1	7,800
H2	2,200
F	M2x0.4x2.5

#### ПРОИЗВОДИТЕЛЬ

[NSK](#)

#### РАСЧЕТНЫЕ ДАННЫЕ

Номинальная динамическая грузоподъёмность, C	1,180 кН
Номинальная статическая грузоподъёмность, Co	1,770 кН
Допустимый статический момент, Ma	0,005 кН-м
Допустимый статический момент, Mb	0,005 кН-м

#### МАССА БЛОКА

0,019