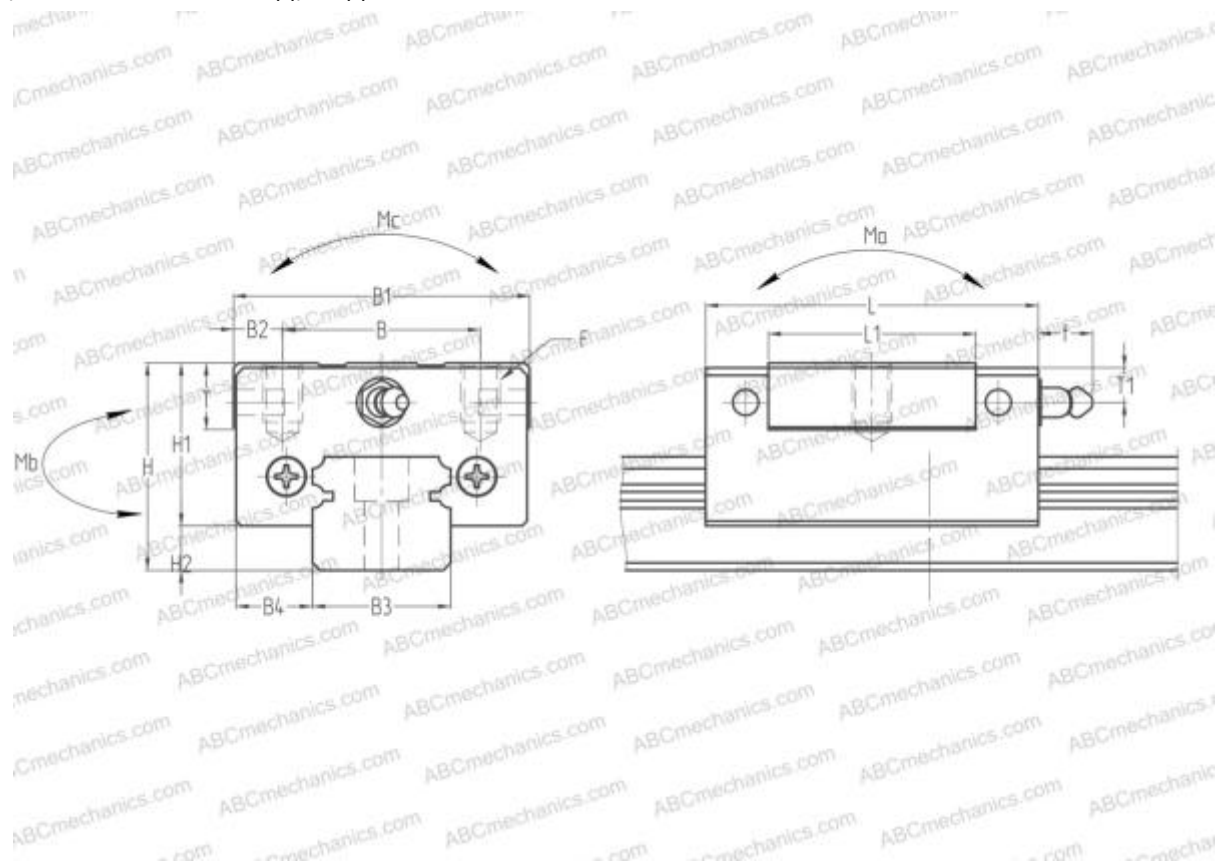


LAU12TR NSK

Линейная направляющая

ТИП: Профильные линейные направляющие, С циркуляцией шариков, Четырехнаправленный тип с равномерной нагрузкой, Миниатюрный, Квадратный тип, Низкая, стандартная длина каретки, монтажный отвод, отдельный блок



Технические характеристики

РАЗМЕРЫ, ММ

B1	27,000
H	13,000
L	35,200
B	20,000
J	15,000
L1	21,800
D2	6,000
B2	3,500
B3	12,000
B4	7,500
H1	10,000
H2	3,000
F	M3x0.5x3.5

ПРОИЗВОДИТЕЛЬ

[NSK](#)

РАСЧЕТНЫЕ ДАННЫЕ

Номинальная динамическая грузоподъёмность, C	2,160 кН
Номинальная статическая грузоподъёмность, Co	2,450 кН
Допустимый статический момент, Mb	0,012 кН-м
Допустимый статический момент, Mb	0,012 кН-м

МАССА БЛОКА

0,038