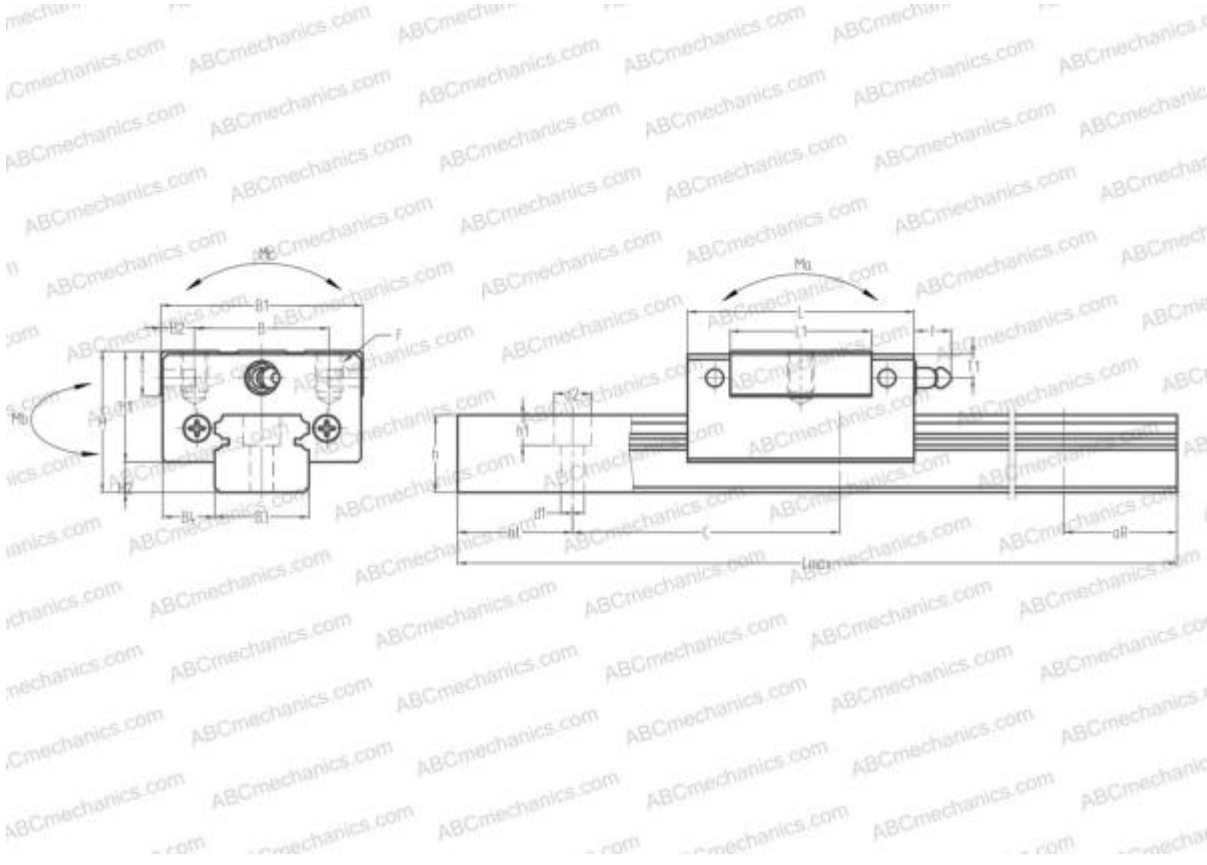


LU09BL NSK

Линейная направляющая

ТИП: Профильные линейные направляющие, С циркуляцией шариков, Четырехнаправленный тип с равномерной нагрузкой, Миниатюрный, Квадратный тип, Низкая, удлиненная каретка, монтажный отвод



Технические характеристики

РАЗМЕРЫ, ММ

B1	20,000
H	10,000
L	41,000
B	15,000
J	16,000
L1	31,200
B2	2,500
B3	9,000
B4	5,500
H1	7,800
H2	2,200
C	20,000
d1	2,600
d2	4,500
h	5,500

РАСЧЕТНЫЕ ДАННЫЕ

Допустимый статический момент, M_s	0,015 кН-м
Допустимый статический момент, M_c	0,016 кН-м

РАЗМЕРЫ, ММ

h1	3,000
L max	1200,000
aL	7,500
aR	7,500
F	M2x0.4x2.5

МАССА

Масса блока	0,029
Масса рельса	0,035

ПРОИЗВОДИТЕЛЬ

[NSK](#)

АНАЛОГИ

ABC	LU09BL
-----	------------------------

РАСЧЕТНЫЕ ДАННЫЕ

Номинальная динамическая грузоподъемность, C	2,160 кН
--	----------