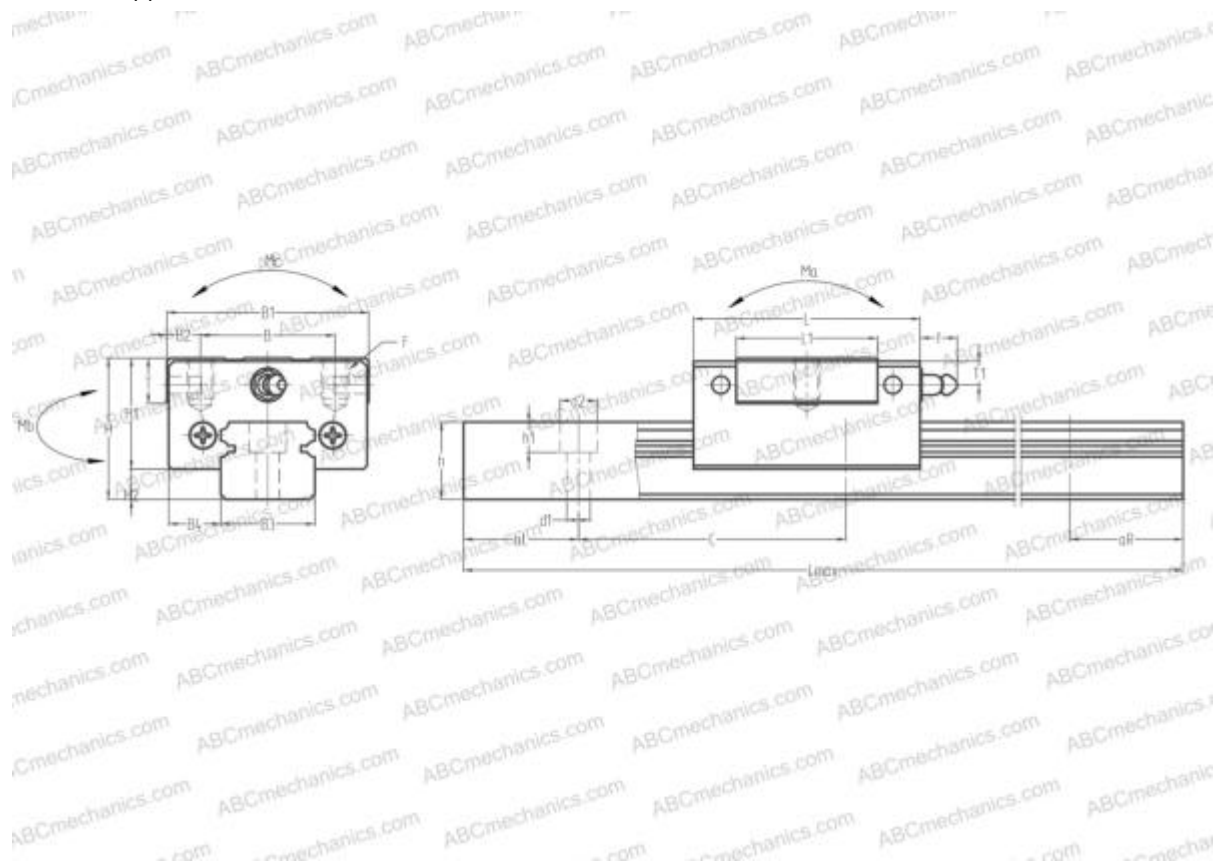


LU12BL NSK

Линейная направляющая

ТИП: Профильные линейные направляющие, С циркуляцией шариков, Четырехнаправленный тип с равномерной нагрузкой, Миниатюрный, Квадратный тип, Низкая, удлиненная каретка, монтажный отвод



Технические характеристики

РАЗМЕРЫ, ММ

B1	27,000
H	13,000
L	47,500
B	20,000
J	20,000
L1	35,300
B2	3,500
B3	12,000
B4	7,500
H1	10,000
H2	3,000
C	25,000
d1	3,000
d2	5,500
h	7,500

РАСЧЕТНЫЕ ДАННЫЕ

Допустимый статический момент, M_s	0,025 кН-м
Допустимый статический момент, M_c	0,028 кН-м

РАЗМЕРЫ, ММ

h1	3,500
L max	1800,000
aL	10,000
aR	10,000
F	M2.5x0.45x3

МАССА

Масса блока	0,059
Масса рельса	0,065

ПРОИЗВОДИТЕЛЬ

[NSK](#)

АНАЛОГИ

ABC	LU12BL
-----	------------------------

РАСЧЕТНЫЕ ДАННЫЕ

Номинальная динамическая грузоподъемность, C	3,150 кН
--	----------