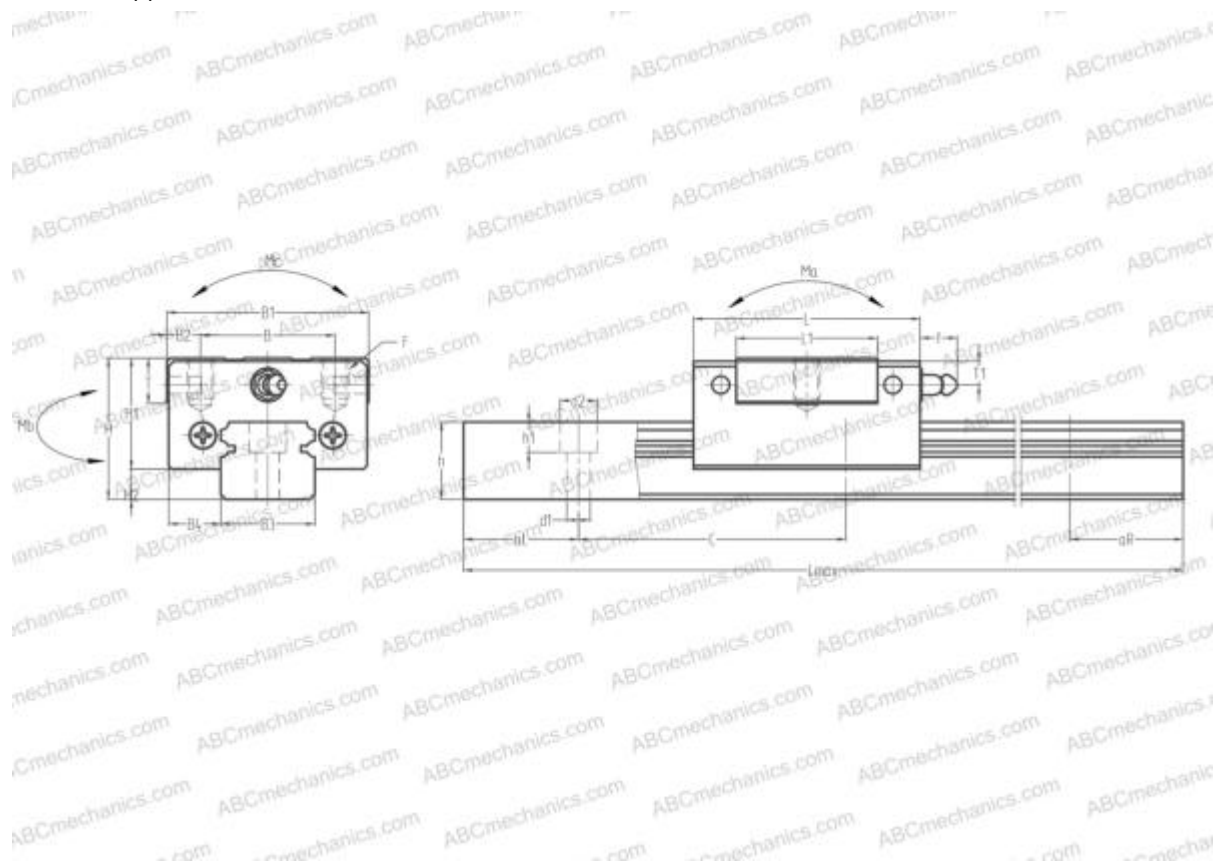


RSR12N THK

Линейная направляющая

ТИП: Профильные линейные направляющие, С циркуляцией шариков, Четырехнаправленный тип с равномерной нагрузкой, Миниатюрный, Квадратный тип, Низкая, удлиненная каретка, монтажный отвод



Технические характеристики

РАЗМЕРЫ, ММ

| | |
|----|--------|
| B1 | 27,000 |
| H | 13,000 |
| L | 47,500 |
| B | 20,000 |
| J | 20,000 |
| L1 | 35,300 |
| B2 | 3,500 |
| B3 | 12,000 |
| B4 | 7,500 |
| H1 | 10,000 |
| H2 | 3,000 |
| C | 25,000 |
| d1 | 3,500 |
| d2 | 6,000 |
| h | 7,500 |

РАЗМЕРЫ, ММ

| | |
|-------|------------|
| h1 | 4,500 |
| L max | 1800,000 |
| aL | 10,000 |
| aR | 10,000 |
| F | M3x0.5x3.5 |

МАССА

| | |
|--------------|-------|
| Масса блока | 0,059 |
| Масса рельса | 0,065 |

ПРОИЗВОДИТЕЛЬ

[THK](#)

АНАЛОГИ

| | |
|-------|---------------------------|
| ABC | LU12UL |
| NSK | LU12UL |
| IKO | LWLG12..B |
| HIWIN | MGN12H |

