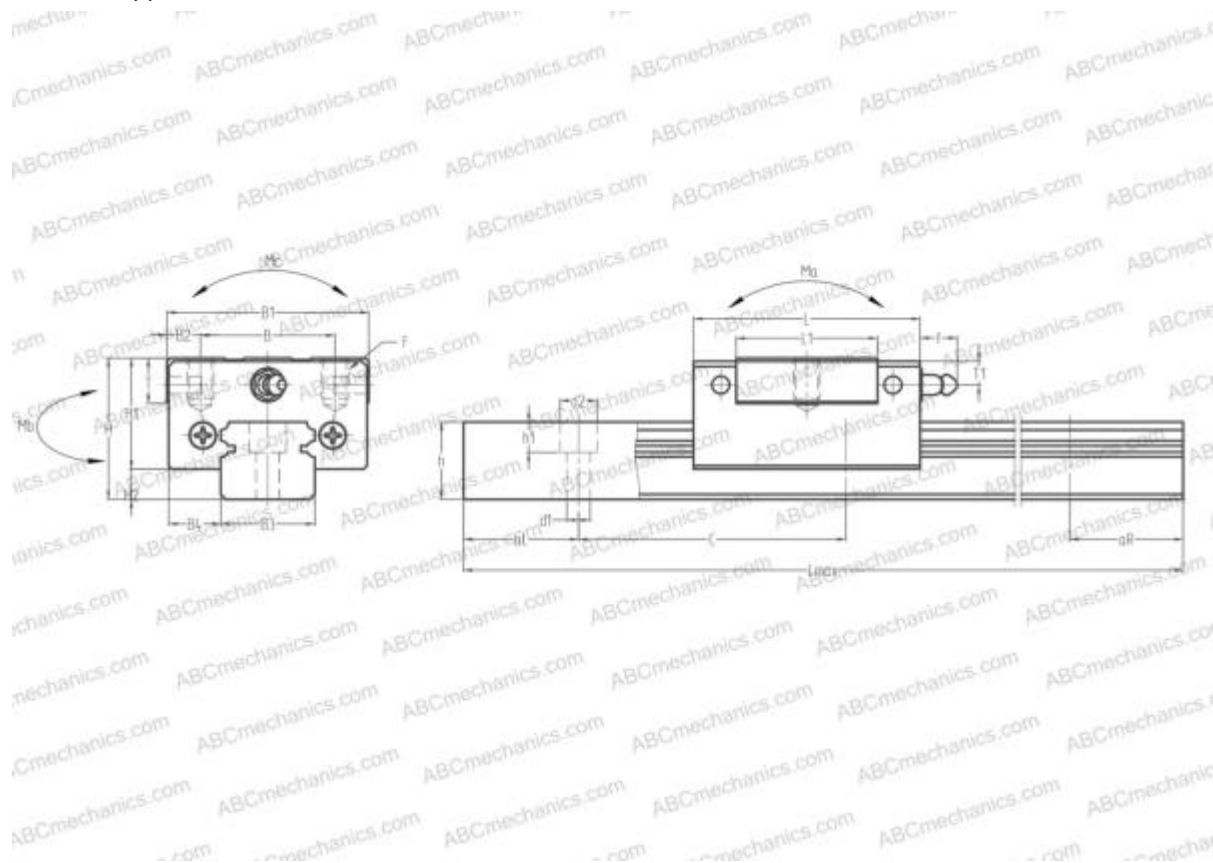


## LU15BL NSK

Линейная направляющая

ТИП: Профильные линейные направляющие, С циркуляцией шариков, Четырехнаправленный тип с равномерной нагрузкой, Миниатюрный, Квадратный тип, Низкая, удлиненная каретка, монтажный отвод



### Технические характеристики

#### РАЗМЕРЫ, ММ

B1	32,000
H	16,000
L	61,000
B	25,000
J	25,000
L1	44,400
B2	3,500
B3	15,000
B4	8,500
H1	12,000
H2	4,000
C	40,000
d1	3,500
d2	6,000
h	9,500

#### РАЗМЕРЫ, ММ

h1	4,500
L max	2000,000
aL	15,000
aR	15,000
F	M3x0.5x4

#### МАССА

Масса блока	0,107
Масса рельса	0,105

#### ПРОИЗВОДИТЕЛЬ

[NSK](#)

#### АНАЛОГИ

ABC	<a href="#">LU15BL</a>
THK	<a href="#">RSR15N</a>
IKO	<a href="#">LWLG15..B</a>
HIWIN	<a href="#">MGN15H</a>

## РАСЧЕТНЫЕ ДАННЫЕ

Номинальная динамическая грузоподъемность, С	6,550 кН
Номинальная статическая грузоподъемность, Со	9,400 кН
Допустимый статический момент, Mb	0,063 кН-м
Допустимый статический момент, Mb	0,063 кН-м