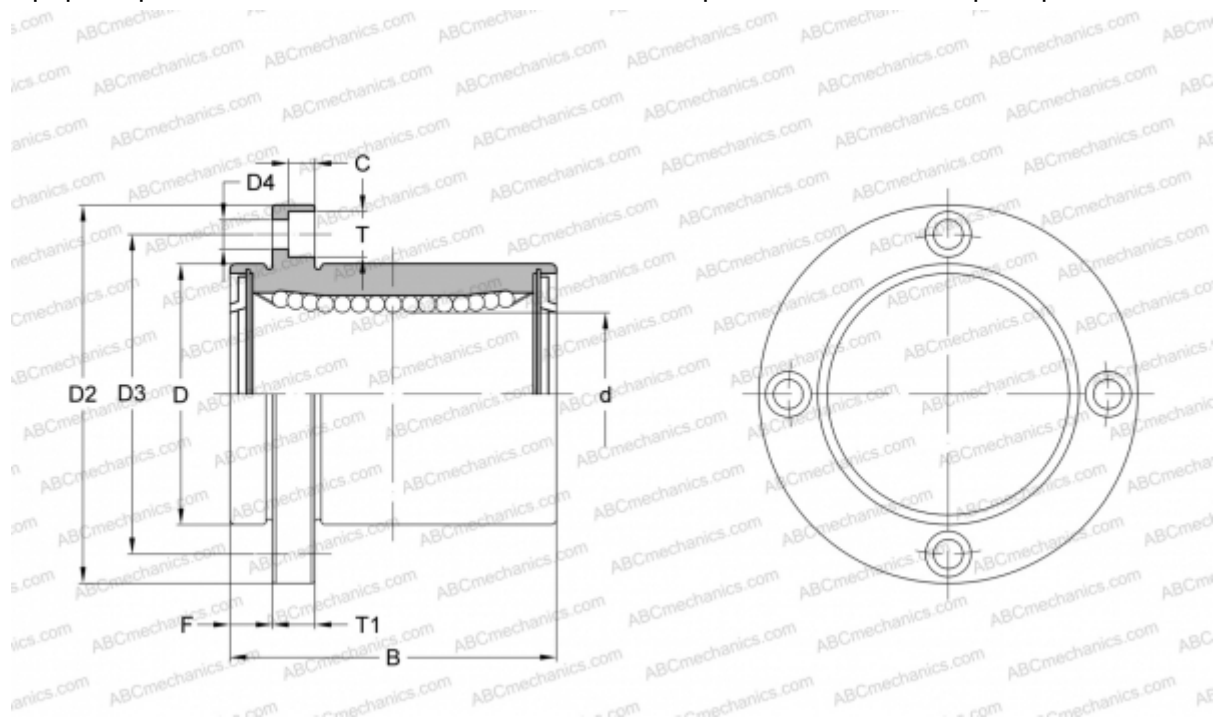


## SMF 13UU-E NB

Шариковые втулки

ТИП: Цилиндрические линейные направляющие, Шариковые втулки, С фланцем со смещением, Круглая форма фланца, Тип SMF..E, Азиатский стандарт, Стальной сепаратор (NB)



### Технические характеристики

#### РАЗМЕРЫ, ММ

d	13,000
D	23,000
B	32,000
D2	43,000
D3	33,000
D4	4,500
T	7,500
T1	6,000
C	4,100
F	6

**МАССА, КГ** 0,088

**ПРОИЗВОДИТЕЛЬ** [NB](#)