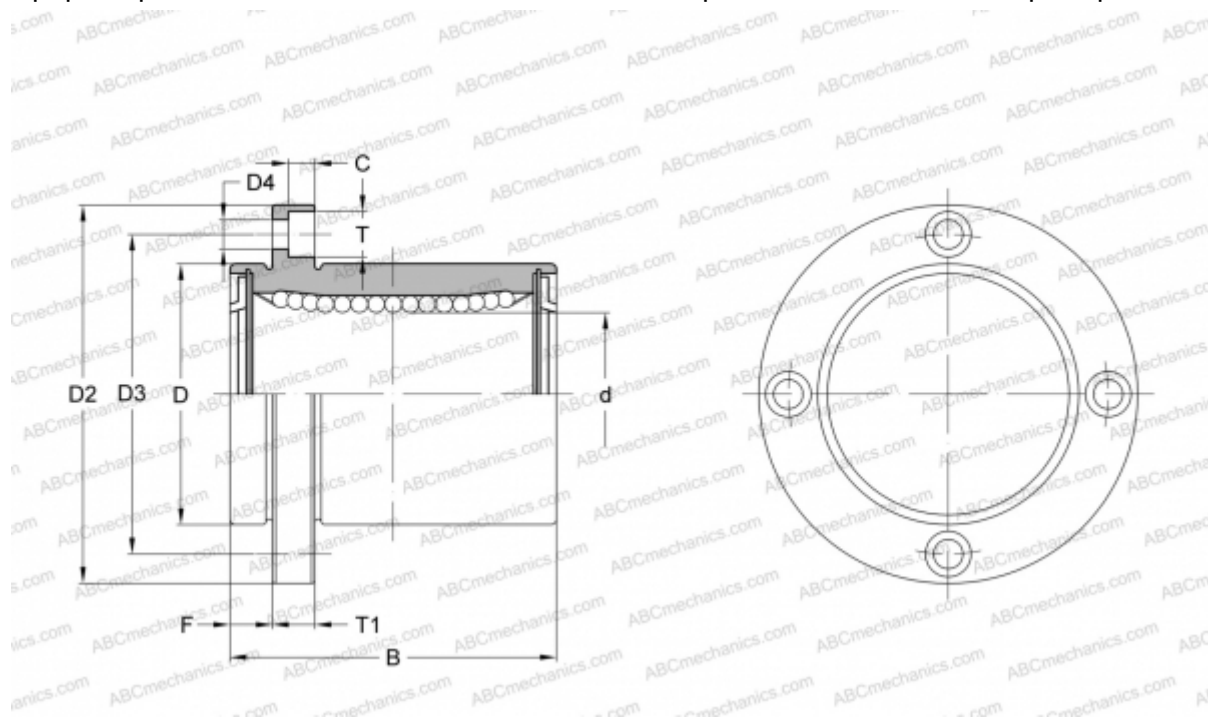


## SMF 40GUU-E NB

Шариковые втулки

ТИП: Цилиндрические линейные направляющие, Шариковые втулки, С фланцем со смещением, Круглая форма фланца, Тип SMF..E, Азиатский стандарт, Пластиковый сепаратор (NB)



### Технические характеристики

#### РАЗМЕРЫ, ММ

d	40,000
D	60,000
B	80,000
D2	96,000
D3	78,000
D4	9,000
T	14,000
T1	13,000
C	8,100
F	13

**МАССА, КГ** 1,060

**ПРОИЗВОДИТЕЛЬ** [NB](#)