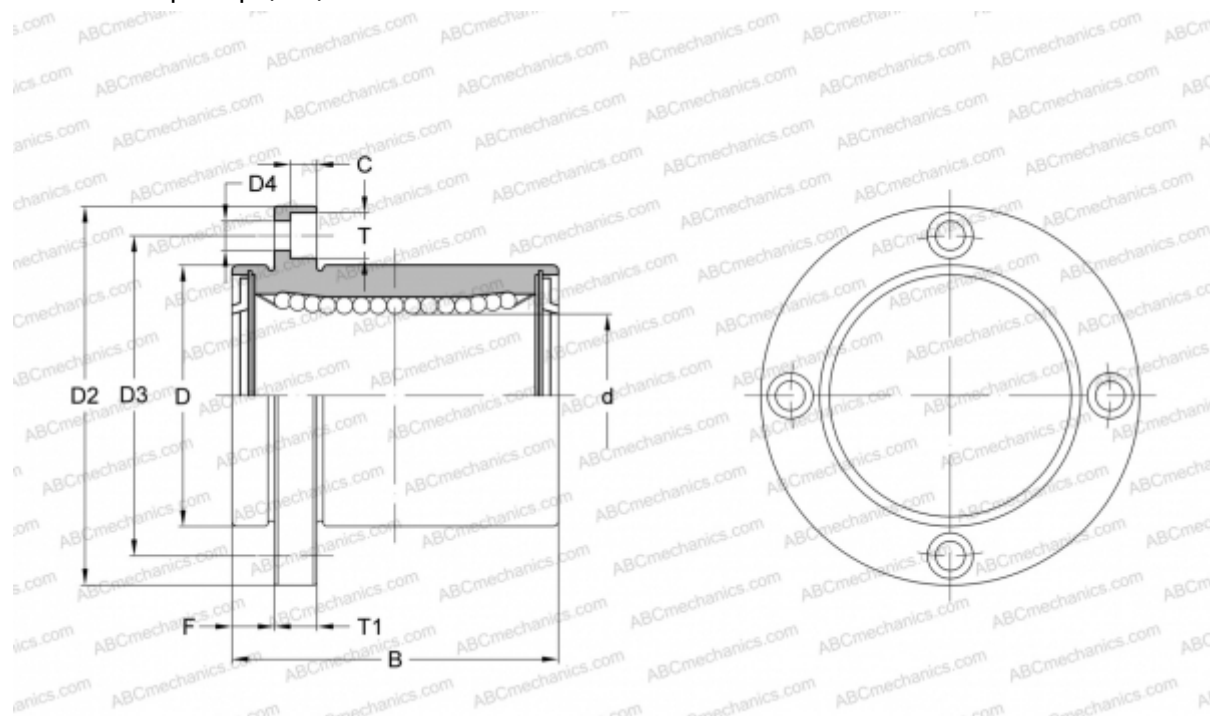


## SMSF 25GUU-E NB

Шариковые втулки

ТИП: Цилиндрические линейные направляющие, Шариковые втулки, С фланцем со смещением, Круглая форма фланца, Тип SMF..E, Азиатский стандарт, Антикоррозионное исполнение, Пластиковый сепаратор (NB)



### Технические характеристики

#### РАЗМЕРЫ, ММ

d	25,000
D	40,000
B	59,000
D2	62,000
D3	51,000
D4	5,500
T	9,000
T1	8,000
C	5,100
F	8

**МАССА, КГ** 0,340

**ПРОИЗВОДИТЕЛЬ** [NB](#)