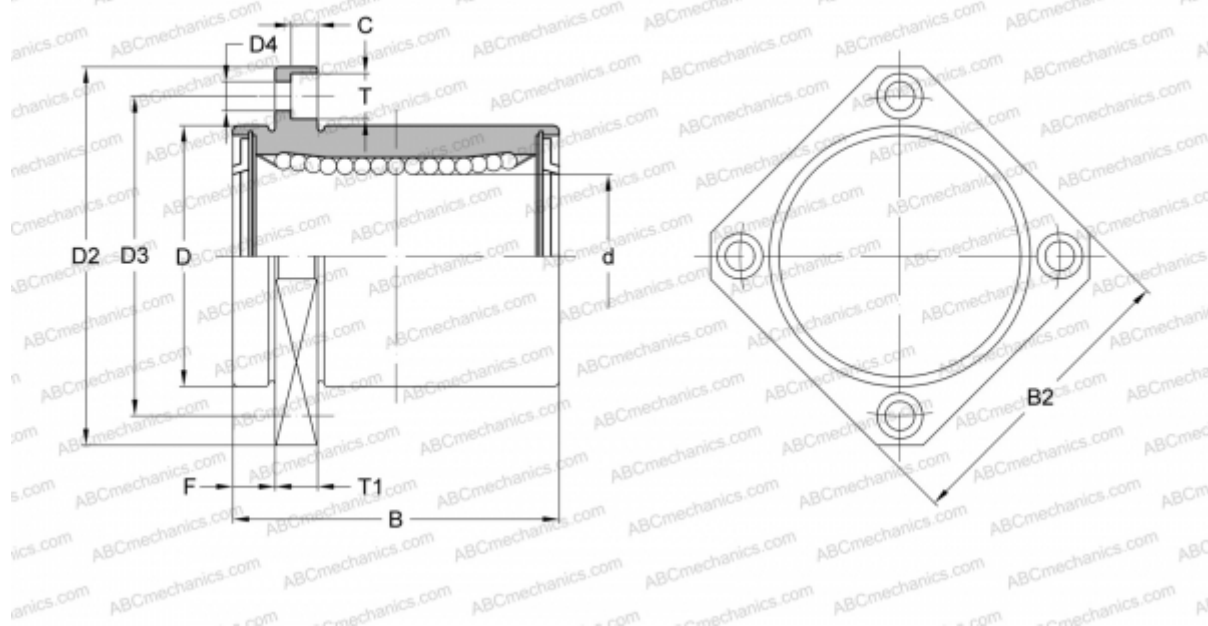


SMK 60UU-E NB

Шариковые втулки

ТИП: Цилиндрические линейные направляющие, Шариковые втулки, С фланцем со смещением, Квадратная форма фланца, Тип SMK..E, Азиатский стандарт, Стальной сепаратор (NB)



Технические характеристики

РАЗМЕРЫ, ММ

d	60,000
D	90,000
B	110,000
D2	134,000
D3	112,000
D4	11,000
B2	106,000
T	17,000
T1	18,000
C	11,100
F	18

МАССА, КГ 2,560

ПРОИЗВОДИТЕЛЬ [NB](#)