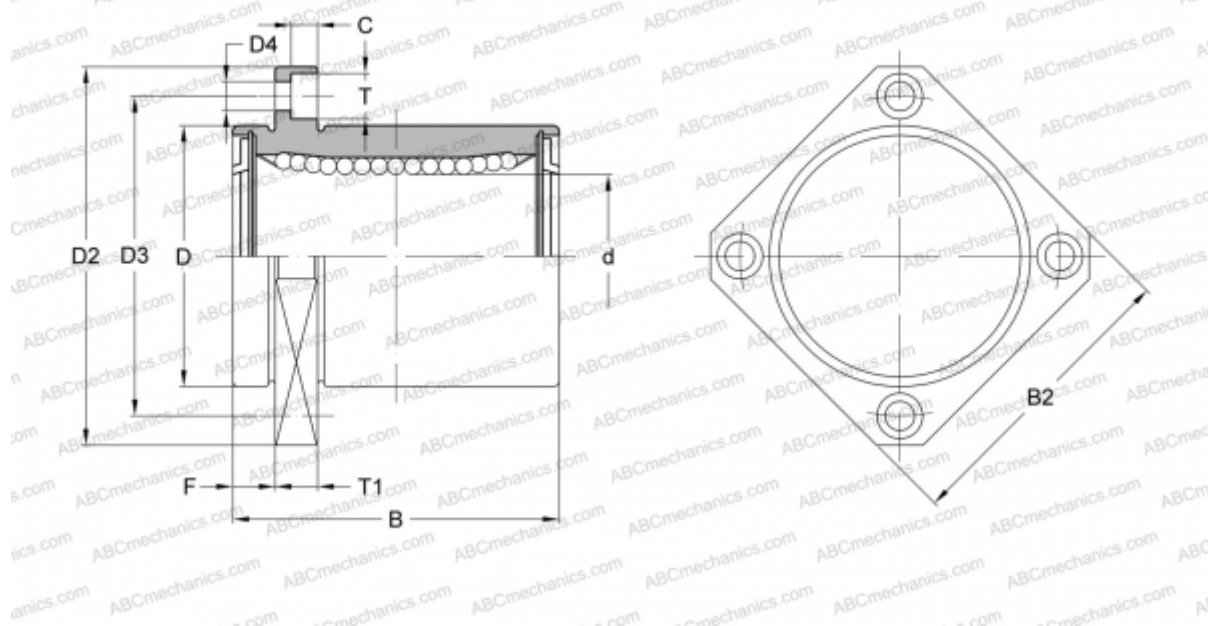


SMK 16GUU-E NB

Шариковые втулки

ТИП: Цилиндрические линейные направляющие, Шариковые втулки, С фланцем со смещением, Квадратная форма фланца, Тип SMK..E, Азиатский стандарт, Пластиковый сепаратор (NB)



Технические характеристики

РАЗМЕРЫ, ММ

| | |
|----|--------|
| d | 16,000 |
| D | 28,000 |
| B | 37,000 |
| D2 | 48,000 |
| D3 | 38,000 |
| D4 | 4,500 |
| B2 | 37,000 |
| T | 7,500 |
| T1 | 6,000 |
| C | 4,100 |
| F | 6 |

МАССА, КГ 0,104

ПРОИЗВОДИТЕЛЬ [NB](#)