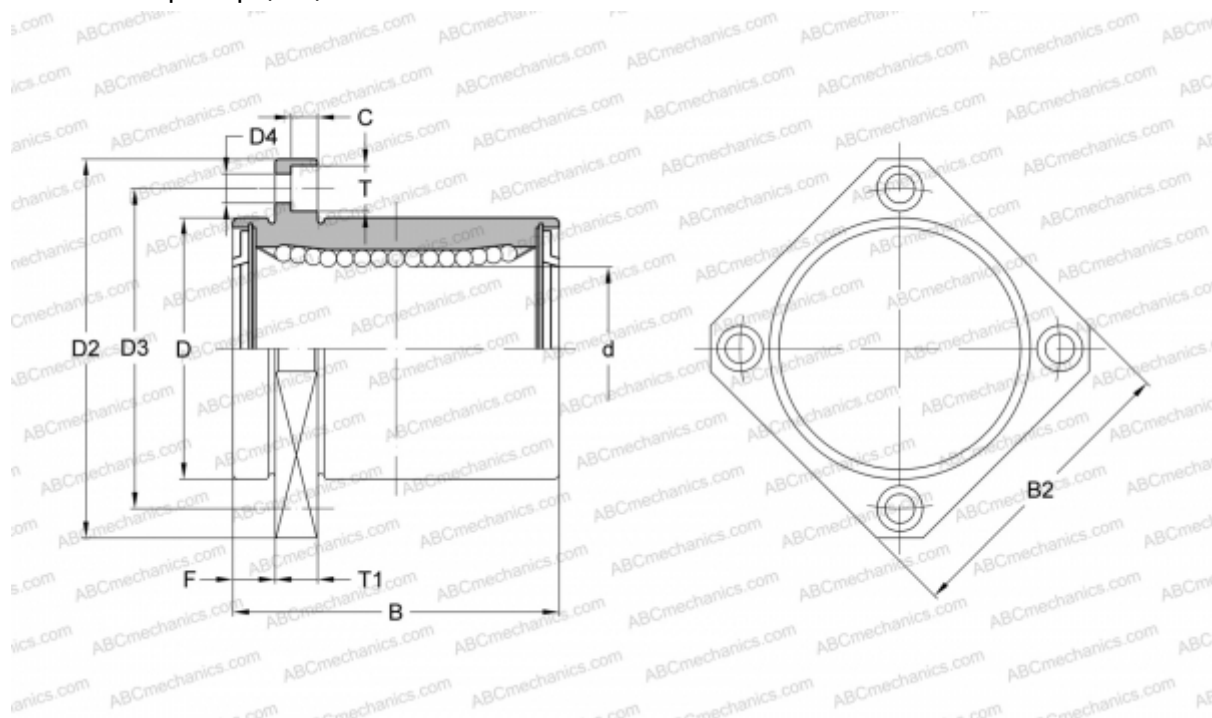


## SMSK 10GUU-E NB

Шариковые втулки

ТИП: Цилиндрические линейные направляющие, Шариковые втулки, С фланцем со смещением, Квадратная форма фланца, Тип SMK..E, Азиатский стандарт, Антикоррозионное исполнение, Пластиковый сепаратор (NB)



### Технические характеристики

#### РАЗМЕРЫ, ММ

d	10,000
D	19,000
B	29,000
D2	40,000
D3	29,000
D4	4,500
B2	30,000
T	7,500
T1	6,000
C	4,100
F	6

**МАССА, КГ** 0,052

**ПРОИЗВОДИТЕЛЬ** [NB](#)