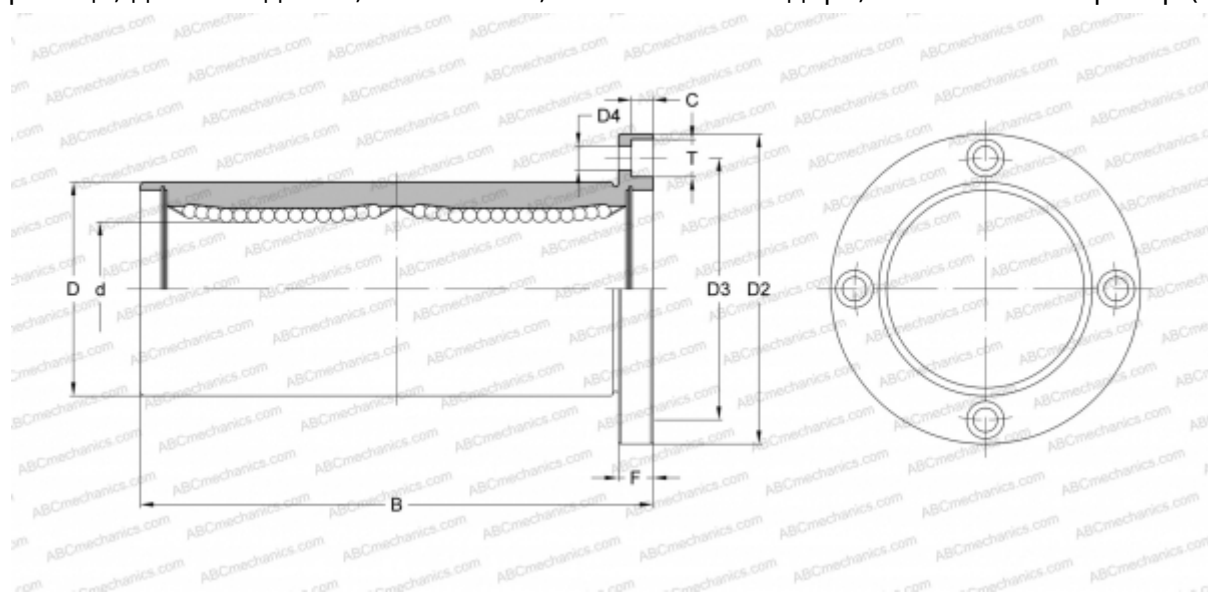


SMF 10W NB

Шариковые втулки

ТИП: Цилиндрические линейные направляющие, Шариковые втулки, С фланцем, Круглая форма фланца, двойная длина, Тип SMF..W, Азиатский стандарт, Стальной сепаратор (NB)



Технические характеристики

РАЗМЕРЫ, ММ

| | |
|----|--------|
| d | 10,000 |
| D | 19,000 |
| B | 55,000 |
| D2 | 40,000 |
| D3 | 29,000 |
| D4 | 4,500 |
| T | 7,500 |
| C | 4,100 |
| F | 6 |

МАССА, КГ 0,098

ПРОИЗВОДИТЕЛЬ [NB](#)