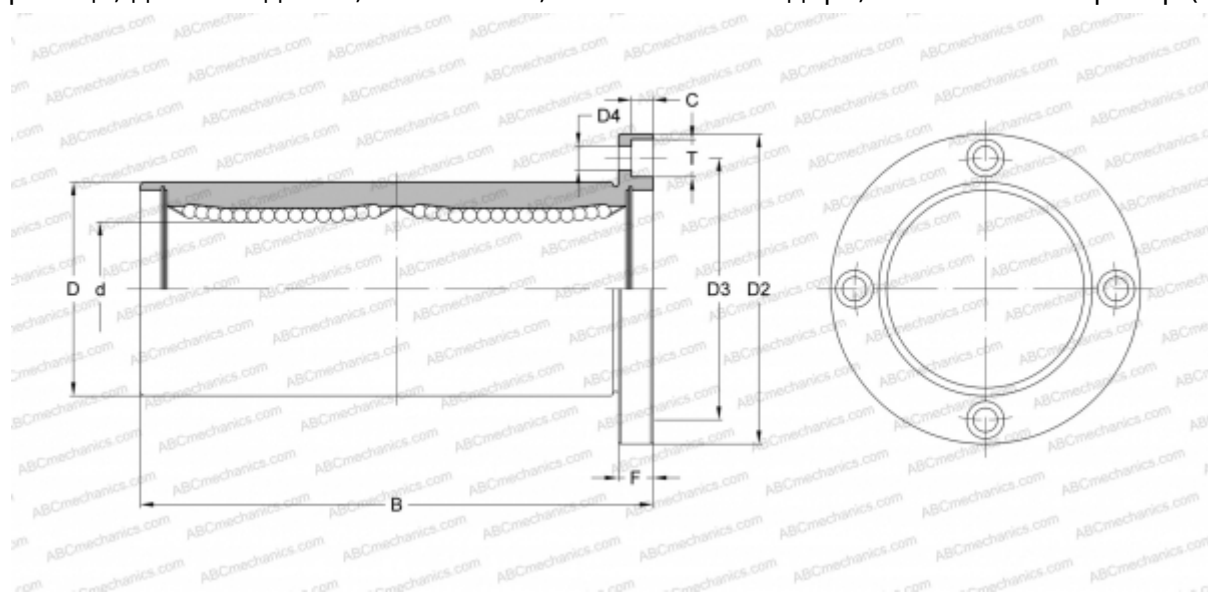


SMF 35W NB

Шариковые втулки

ТИП: Цилиндрические линейные направляющие, Шариковые втулки, С фланцем, Круглая форма фланца, двойная длина, Тип SMF..W, Азиатский стандарт, Стальной сепаратор (NB)



Технические характеристики

РАЗМЕРЫ, ММ

d	35,000
D	52,000
B	135,000
D2	82,000
D3	67,000
D4	6,600
T	11,000
C	6,100
F	10

МАССА, КГ 1,020

ПРОИЗВОДИТЕЛЬ [NB](#)