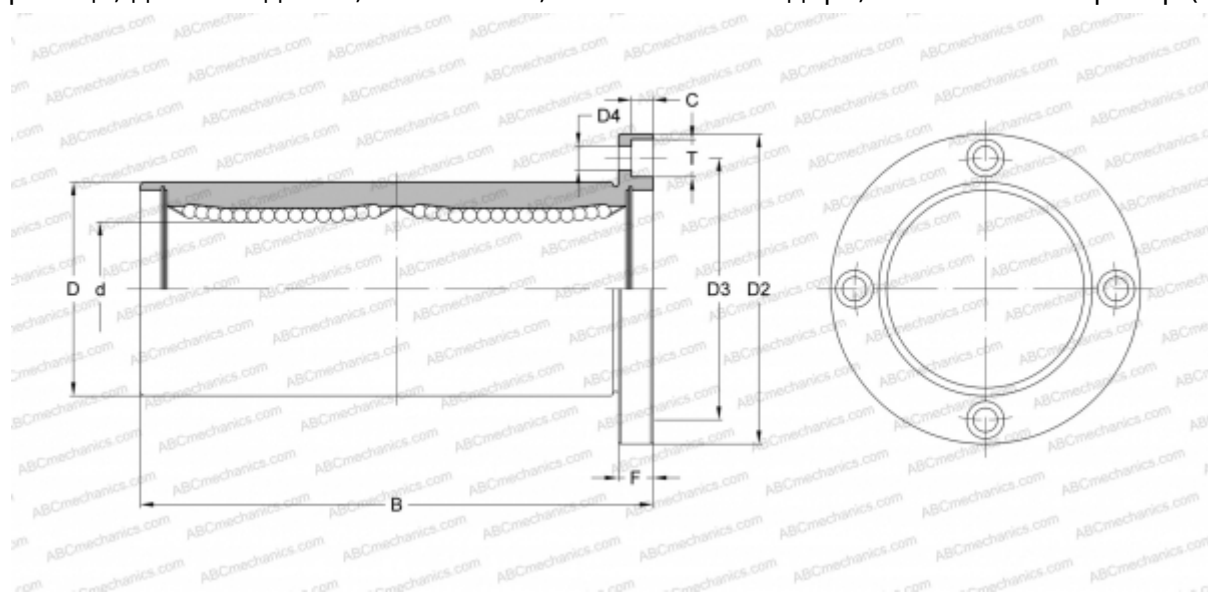


SMF 40W NB

Шариковые втулки

ТИП: Цилиндрические линейные направляющие, Шариковые втулки, С фланцем, Круглая форма фланца, двойная длина, Тип SMF..W, Азиатский стандарт, Стальной сепаратор (NB)



Технические характеристики

РАЗМЕРЫ, ММ

| | |
|----|---------|
| d | 40,000 |
| D | 60,000 |
| B | 151,000 |
| D2 | 96,000 |
| D3 | 78,000 |
| D4 | 9,000 |
| T | 14,000 |
| C | 8,100 |
| F | 13 |

МАССА, КГ 1,570

ПРОИЗВОДИТЕЛЬ [NB](#)