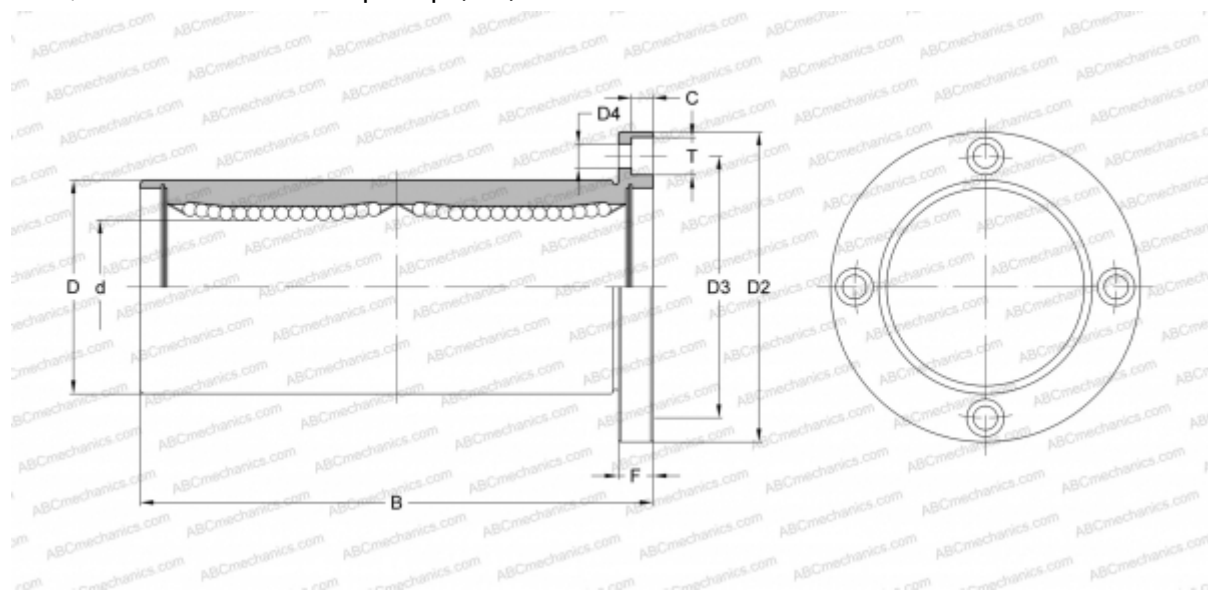


## SMSF 6GW NB

Шариковые втулки

ТИП: Цилиндрические линейные направляющие, Шариковые втулки, С фланцем, Круглая форма фланца, двойная длина, Тип SMF..W, Азиатский стандарт, Антикоррозионное исполнение, Пластиковый сепаратор (NB)



### Технические характеристики

#### РАЗМЕРЫ, ММ

d	6,000
D	12,000
B	35,000
D2	28,000
D3	20,000
D4	3,500
T	6,000
C	3,100
F	5

**МАССА, КГ** 0,031

**ПРОИЗВОДИТЕЛЬ** [NB](#)