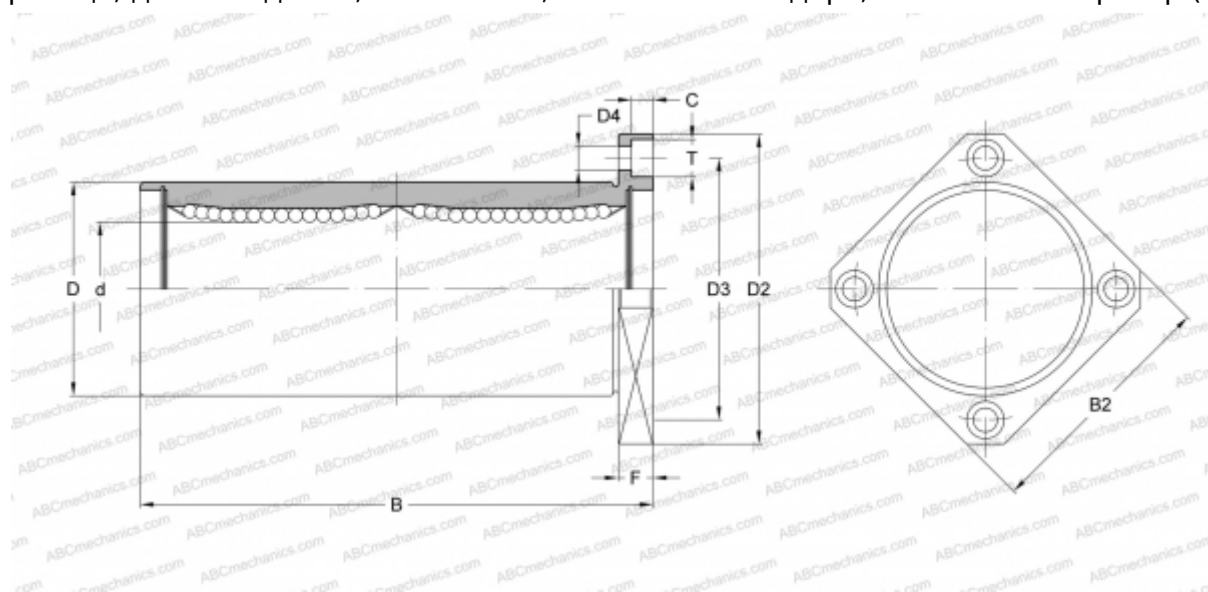


## SMK 12W NB

Шариковые втулки

ТИП: Цилиндрические линейные направляющие, Шариковые втулки, С фланцем, Квадратная форма фланца, двойная длина, Тип SMK..W, Азиатский стандарт, Стальной сепаратор (NB)



### Технические характеристики

#### РАЗМЕРЫ, ММ

d	12,000
D	21,000
B	57,000
D2	42,000
D3	32,000
D4	4,500
T	7,500
C	4,100
F	6

**МАССА, КГ** 0,090

**ПРОИЗВОДИТЕЛЬ** [NB](#)