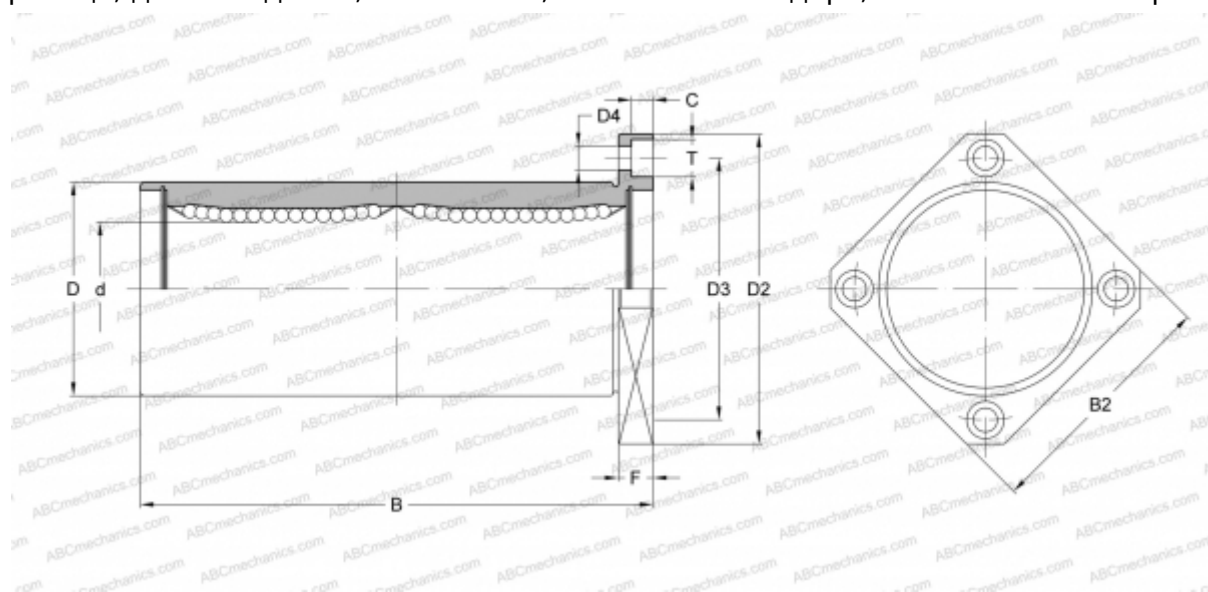


## SMK 30GW NB

Шариковые втулки

ТИП: Цилиндрические линейные направляющие, Шариковые втулки, С фланцем, Квадратная форма фланца, двойная длина, Тип SMK..W, Азиатский стандарт, Пластиковый сепаратор (NB)



### Технические характеристики

#### РАЗМЕРЫ, ММ

|    |         |
|----|---------|
| d  | 30,000  |
| D  | 45,000  |
| B  | 123,000 |
| D2 | 74,000  |
| D3 | 60,000  |
| D4 | 6,600   |
| T  | 11,000  |
| C  | 6,100   |
| F  | 10      |

**МАССА, КГ** 0,590

**ПРОИЗВОДИТЕЛЬ** [NB](#)