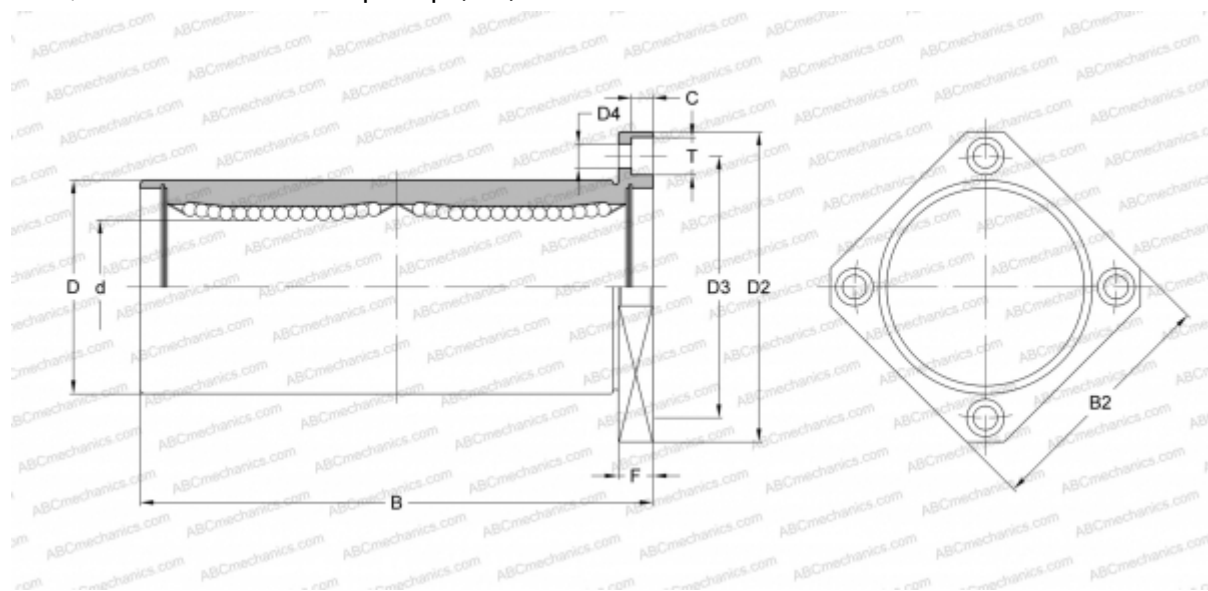


SMSK 60GW NB

Шариковые втулки

ТИП: Цилиндрические линейные направляющие, Шариковые втулки, С фланцем, Квадратная форма фланца, двойная длина, Тип SMK..W, Азиатский стандарт, Антикоррозионное исполнение, Пластиковый сепаратор (NB)



Технические характеристики

РАЗМЕРЫ, ММ

d	60,000
D	90,000
B	209,000
D2	134,000
D3	112,000
D4	11,000
T	17,000
C	11,100
F	18

МАССА, КГ 4,060

ПРОИЗВОДИТЕЛЬ [NB](#)