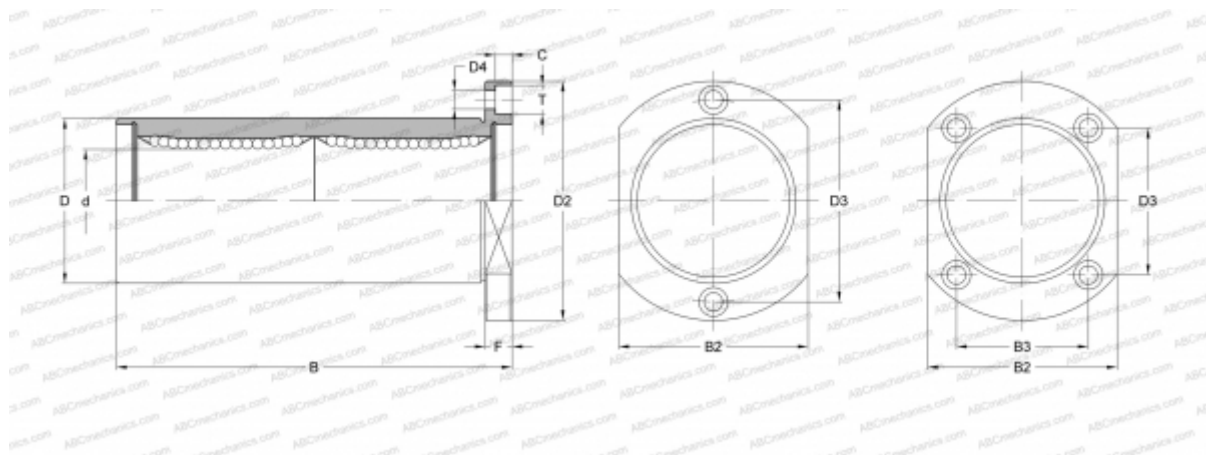


SMT 16WUU NB

Шариковые втулки

ТИП: Цилиндрические линейные направляющие, Шариковые втулки, С фланцем, Овальный (усеченный) фланец, двойная длина, Тип SMT..W, Азиатский стандарт, Стальной сепаратор (NB)



Технические характеристики

РАЗМЕРЫ, ММ

d	16,000
D	28,000
B	70,000
D2	48,000
D3	31,000
D4	4,500
B2	34,000
B3	22,000
T	7,500
C	4,100
F	6

МАССА, КГ 0,182

ПРОИЗВОДИТЕЛЬ [NB](#)