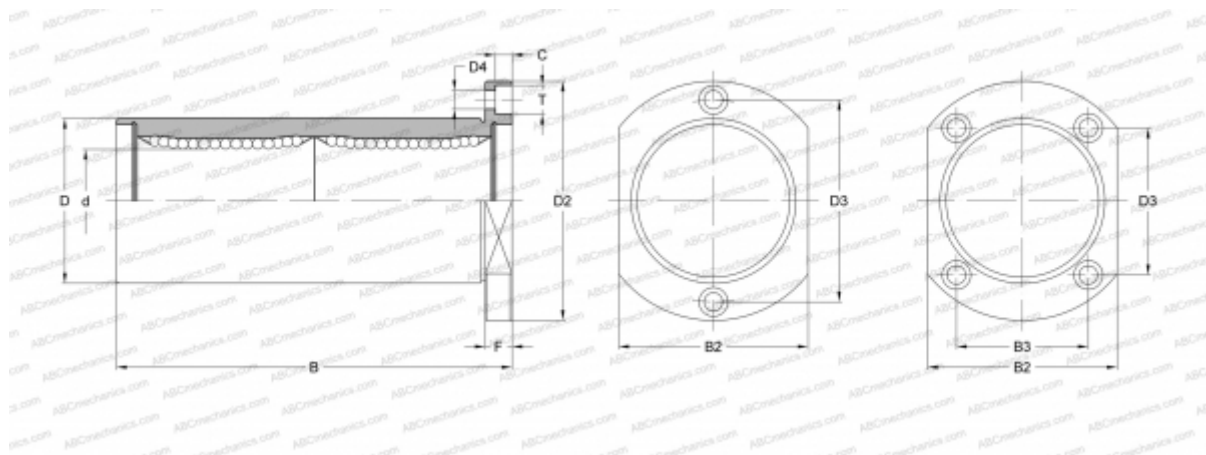


## SMT 12GWUU NB

Шариковые втулки

ТИП: Цилиндрические линейные направляющие, Шариковые втулки, С фланцем, Овальный (усеченный) фланец, двойная длина, Тип SMT..W, Азиатский стандарт, Пластиковый сепаратор (NB)



### Технические характеристики

#### РАЗМЕРЫ, ММ

d	12,000
D	21,000
B	57,000
D2	42,000
D3	32,000
D4	4,500
B2	27,000
T	7,500
C	4,100
F	6

**МАССА, КГ** 0,102

**ПРОИЗВОДИТЕЛЬ** [NB](#)