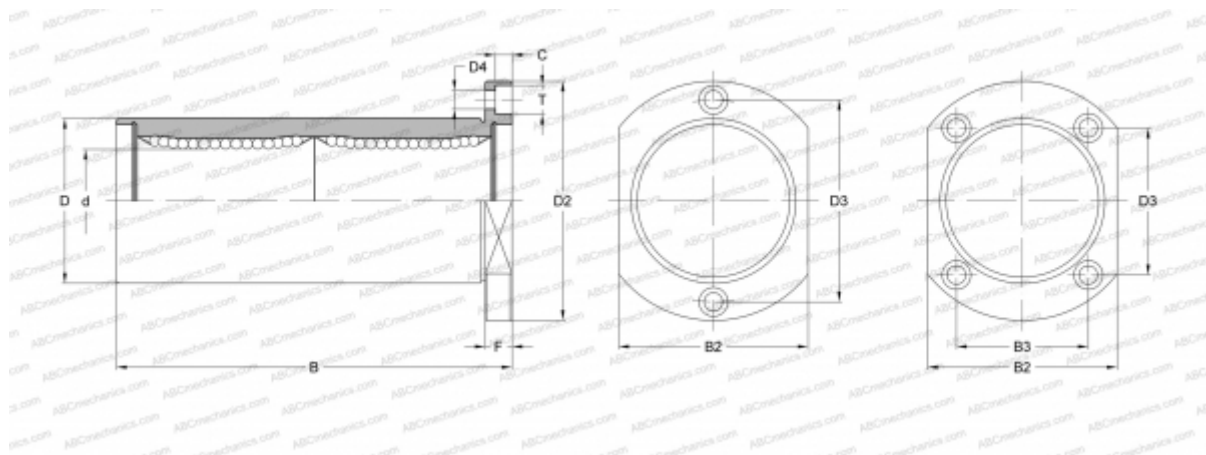


SMT 20GWUU NB

Шариковые втулки

ТИП: Цилиндрические линейные направляющие, Шариковые втулки, С фланцем, Овальный (усеченный) фланец, двойная длина, Тип SMT..W, Азиатский стандарт, Пластиковый сепаратор (NB)



Технические характеристики

РАЗМЕРЫ, ММ

| | |
|----|--------|
| d | 20,000 |
| D | 32,000 |
| B | 80,000 |
| D2 | 54,000 |
| D3 | 36,000 |
| D4 | 5,500 |
| B2 | 38,000 |
| B3 | 24,000 |
| T | 9,000 |
| C | 5,100 |
| F | 8 |

МАССА, КГ 0,247

ПРОИЗВОДИТЕЛЬ [NB](#)