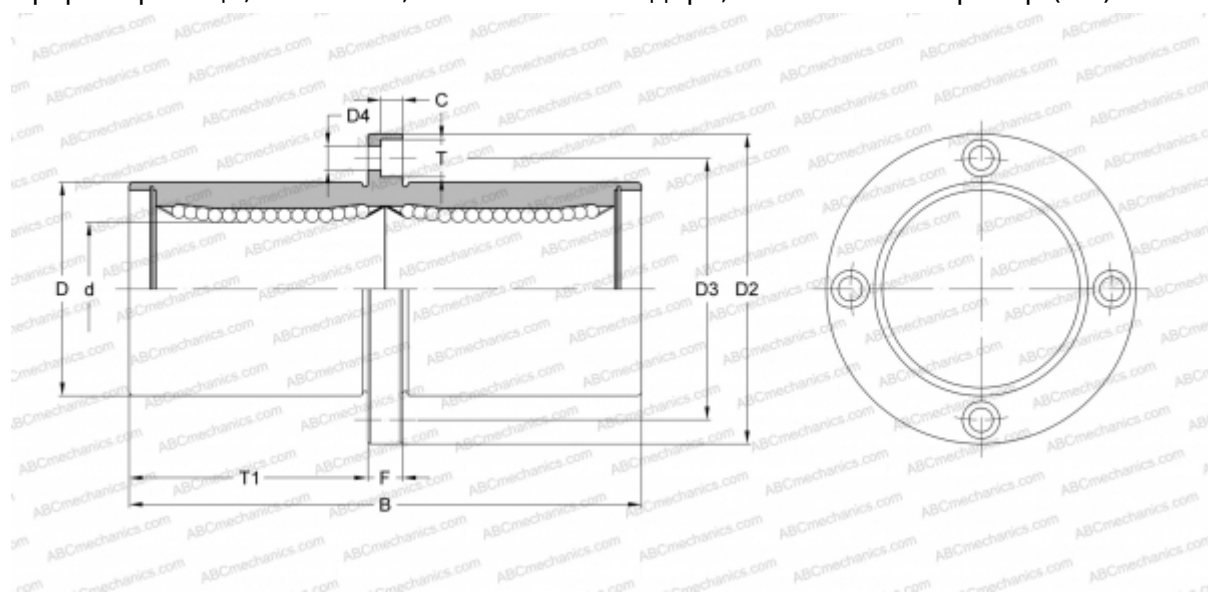


## SMFC 35 NB

Шариковые втулки

ТИП: Цилиндрические линейные направляющие, Шариковые втулки, С фланцем посередине, Круглая форма фланца, Тип SMFC, Азиатский стандарт, Стальной сепаратор (NB)



### Технические характеристики

#### РАЗМЕРЫ, ММ

d	35,000
D	52,000
B	135,000
D2	82,000
D3	67,000
D4	6,600
T	11,000
T1	62,500
C	6,100
F	10

**МАССА, КГ** 1,020

**ПРОИЗВОДИТЕЛЬ** [NB](#)