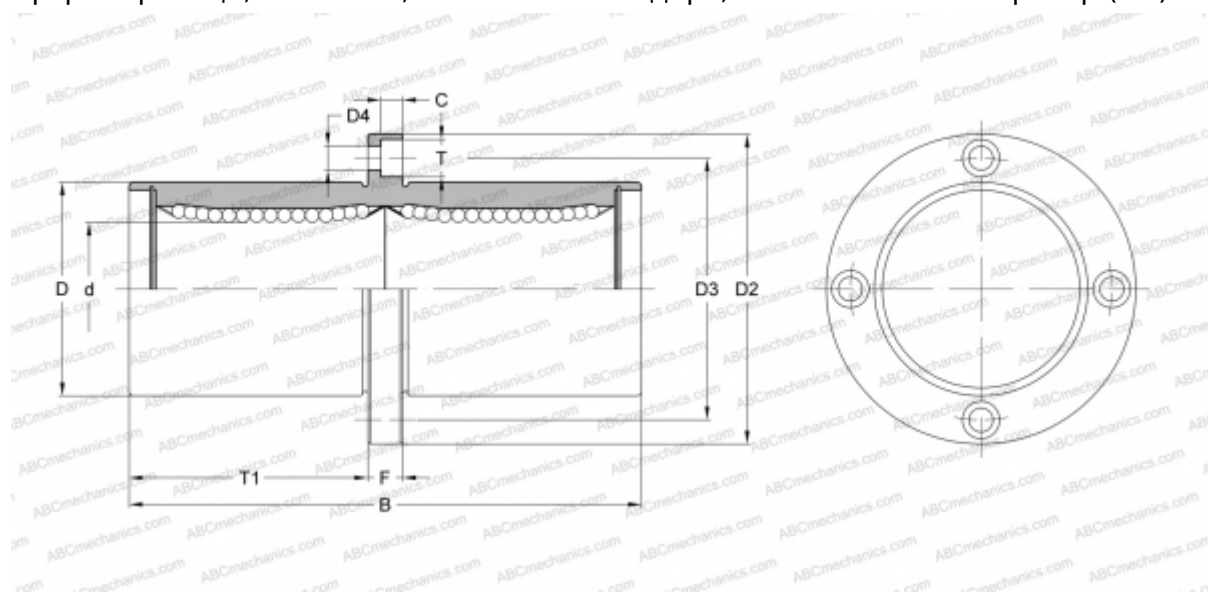


## SMFC 30G NB

Шариковые втулки

ТИП: Цилиндрические линейные направляющие, Шариковые втулки, С фланцем посередине, Круглая форма фланца, Тип SMFC, Азиатский стандарт, Пластиковый сепаратор (NB)



### Технические характеристики

#### РАЗМЕРЫ, ММ

d	30,000
D	45,000
B	123,000
D2	74,000
D3	60,000
D4	6,600
T	11,000
T1	56,500
C	6,100
F	10

**МАССА, КГ** 0,680

**ПРОИЗВОДИТЕЛЬ** [NB](#)