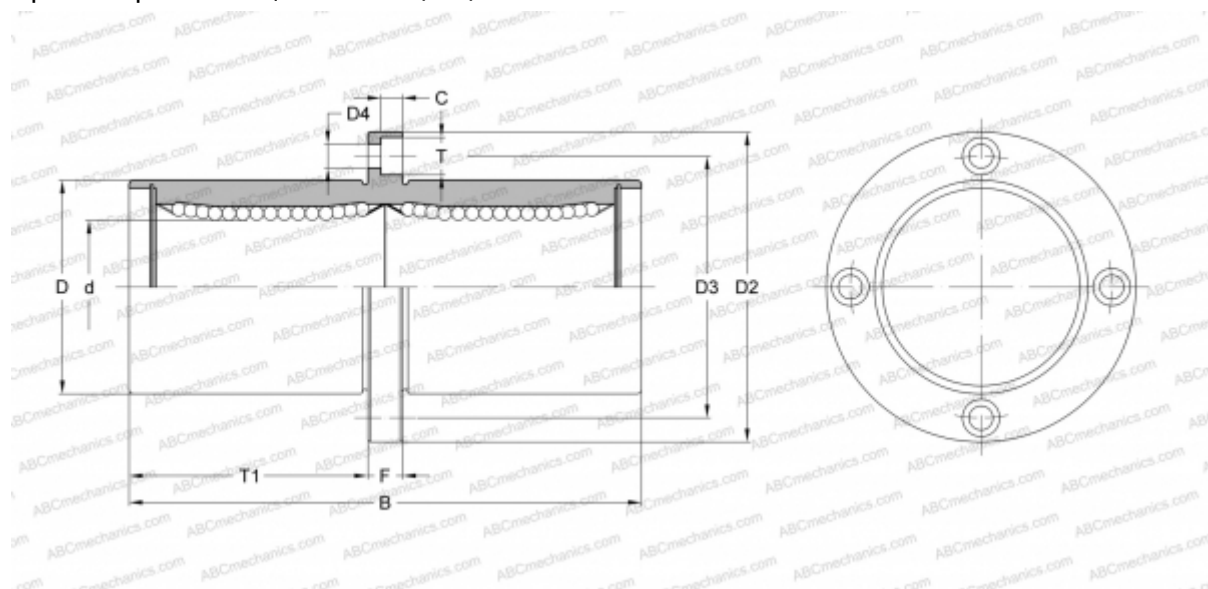


## SMSFC 60 NB

Шариковые втулки

ТИП: Цилиндрические линейные направляющие, Шариковые втулки, С фланцем посередине, Круглая форма фланца, Тип SMFC, Азиатский стандарт, Антикоррозионное исполнение, сепаратор из нержавеющей стали (NB)



### Технические характеристики

#### РАЗМЕРЫ, ММ

|    |         |
|----|---------|
| d  | 60,000  |
| D  | 90,000  |
| B  | 209,000 |
| D2 | 134,000 |
| D3 | 112,000 |
| D4 | 11,000  |
| T  | 17,000  |
| T1 | 95,500  |
| C  | 11,100  |
| F  | 18      |

**МАССА, КГ** 4,500

**ПРОИЗВОДИТЕЛЬ** [NB](#)