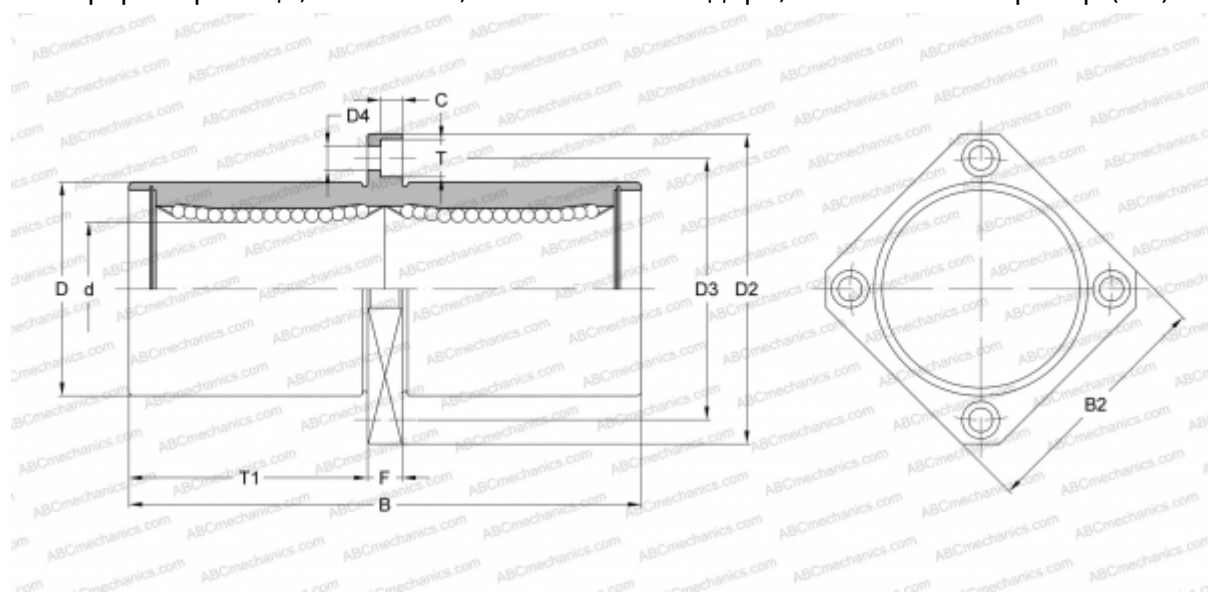


СМКС 35 NB

Шариковые втулки

ТИП: Цилиндрические линейные направляющие, Шариковые втулки, С фланцем посередине, Квадратная форма фланца, Тип СМКС, Азиатский стандарт, Стальной сепаратор (NB)



Технические характеристики

РАЗМЕРЫ, ММ

d	35,000
D	52,000
B	135,000
D2	82,000
D3	67,000
D4	6,600
B2	64,000
T	11,000
T1	62,500
C	6,100
F	10

МАССА, КГ 0,930

ПРОИЗВОДИТЕЛЬ [NB](#)