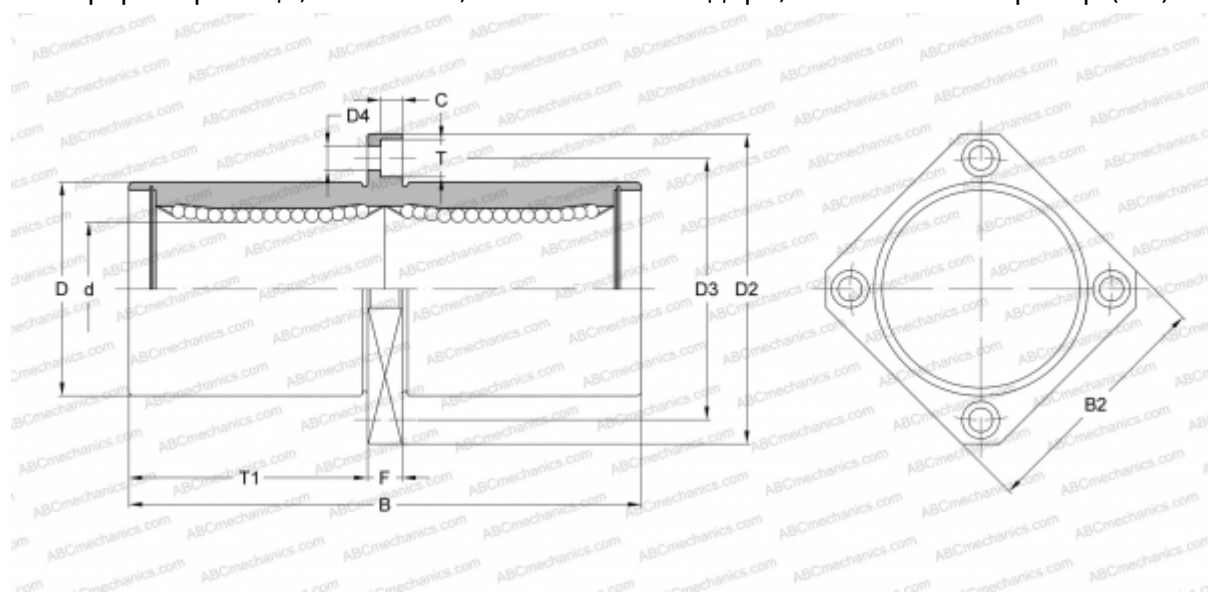


## СМКС 60 NB

Шариковые втулки

ТИП: Цилиндрические линейные направляющие, Шариковые втулки, С фланцем посередине, Квадратная форма фланца, Тип СМКС, Азиатский стандарт, Стальной сепаратор (NB)



### Технические характеристики

#### РАЗМЕРЫ, ММ

d	60,000
D	90,000
B	209,000
D2	134,000
D3	112,000
D4	11,000
B2	106,000
T	17,000
T1	95,500
C	11,100
F	18

**МАССА, КГ** 4,060

**ПРОИЗВОДИТЕЛЬ** [NB](#)