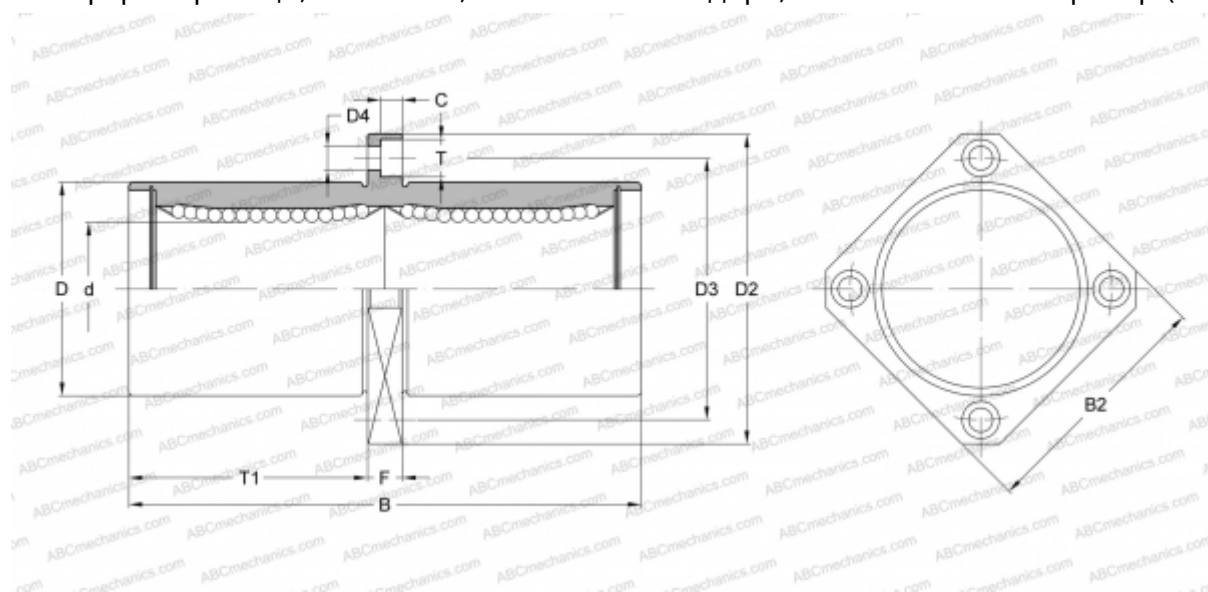


## СМКС 50G NB

Шариковые втулки

ТИП: Цилиндрические линейные направляющие, Шариковые втулки, С фланцем посередине, Квадратная форма фланца, Тип СМКС, Азиатский стандарт, Пластиковый сепаратор (NB)



### Технические характеристики

#### РАЗМЕРЫ, ММ

d	50,000
D	80,000
B	192,000
D2	116,000
D3	98,000
D4	9,000
B2	92,000
T	14,000
T1	89,500
C	8,100
F	13

**МАССА, КГ** 3,400

**ПРОИЗВОДИТЕЛЬ** [NB](#)