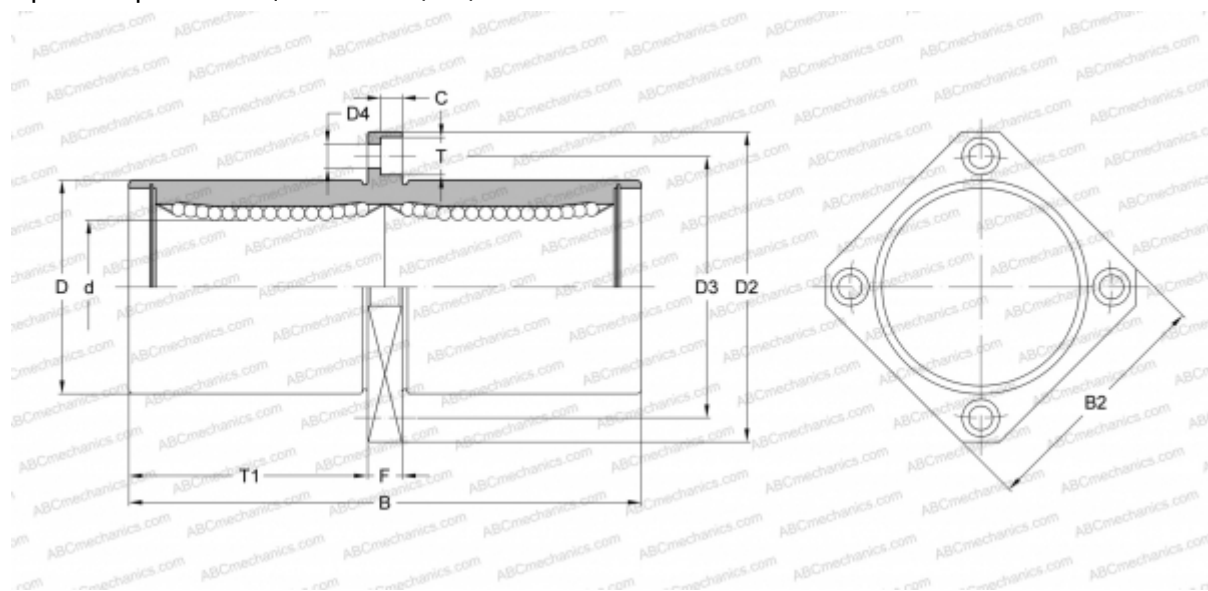


## SMSKC 35 NB

Шариковые втулки

ТИП: Цилиндрические линейные направляющие, Шариковые втулки, С фланцем посередине, Квадратная форма фланца, Тип SMKC, Азиатский стандарт, Антикоррозионное исполнение, сепаратор из нержавеющей стали (NB)



### Технические характеристики

#### РАЗМЕРЫ, ММ

d	35,000
D	52,000
B	135,000
D2	82,000
D3	67,000
D4	6,600
B2	64,000
T	11,000
T1	62,500
C	6,100
F	10

**МАССА, КГ** 0,930

**ПРОИЗВОДИТЕЛЬ** [NB](#)