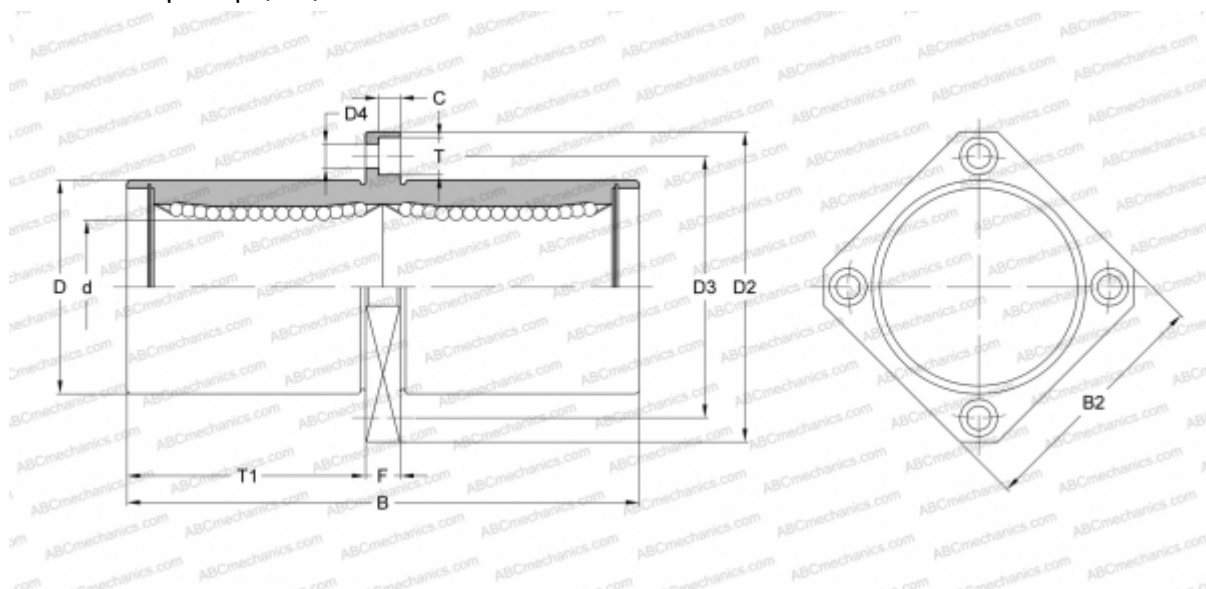


SMSKC 30G NB

Шариковые втулки

ТИП: Цилиндрические линейные направляющие, Шариковые втулки, С фланцем посередине, Квадратная форма фланца, Тип SMKС, Азиатский стандарт, Антикоррозионное исполнение, Пластиковый сепаратор (NB)



Технические характеристики

РАЗМЕРЫ, ММ

d	30,000
D	45,000
B	123,000
D2	74,000
D3	60,000
D4	6,600
B2	58,000
T	11,000
T1	56,500
C	6,100
F	10

МАССА, КГ 0,590

ПРОИЗВОДИТЕЛЬ [NB](#)