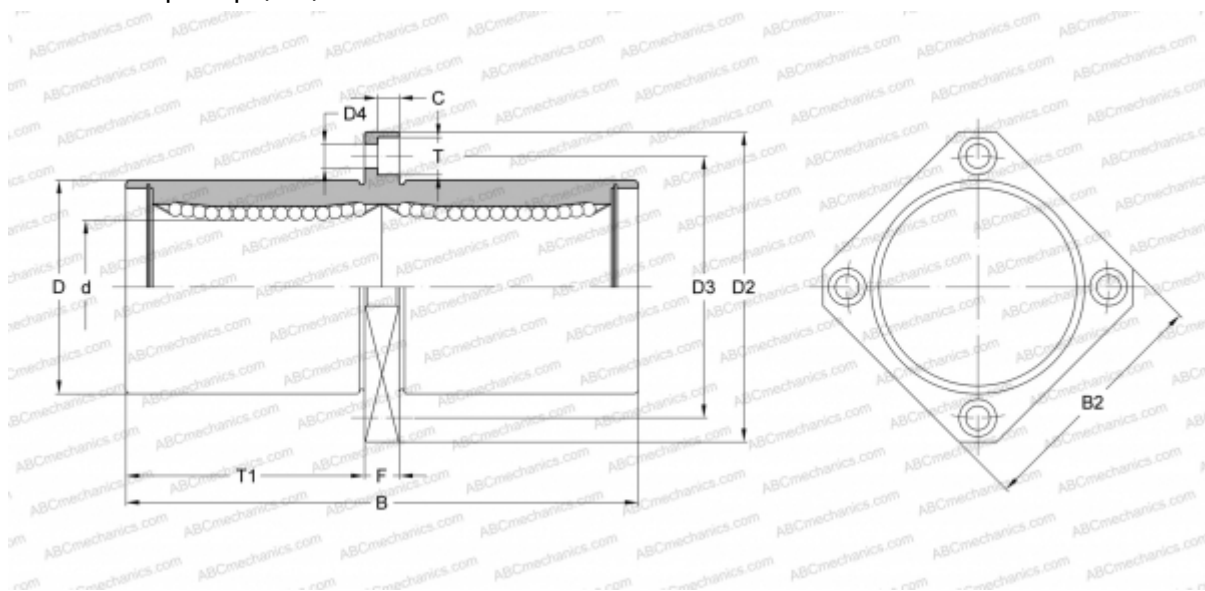


## SMSKC 40G NB

Шариковые втулки

ТИП: Цилиндрические линейные направляющие, Шариковые втулки, С фланцем посередине, Квадратная форма фланца, Тип SMKC, Азиатский стандарт, Антикоррозионное исполнение, Пластиковый сепаратор (NB)



### Технические характеристики

#### РАЗМЕРЫ, ММ

d	40,000
D	60,000
B	151,000
D2	96,000
D3	78,000
D4	9,000
B2	75,000
T	14,000
T1	69,000
C	8,100
F	13

**МАССА, КГ** 1,380

**ПРОИЗВОДИТЕЛЬ** [NB](#)