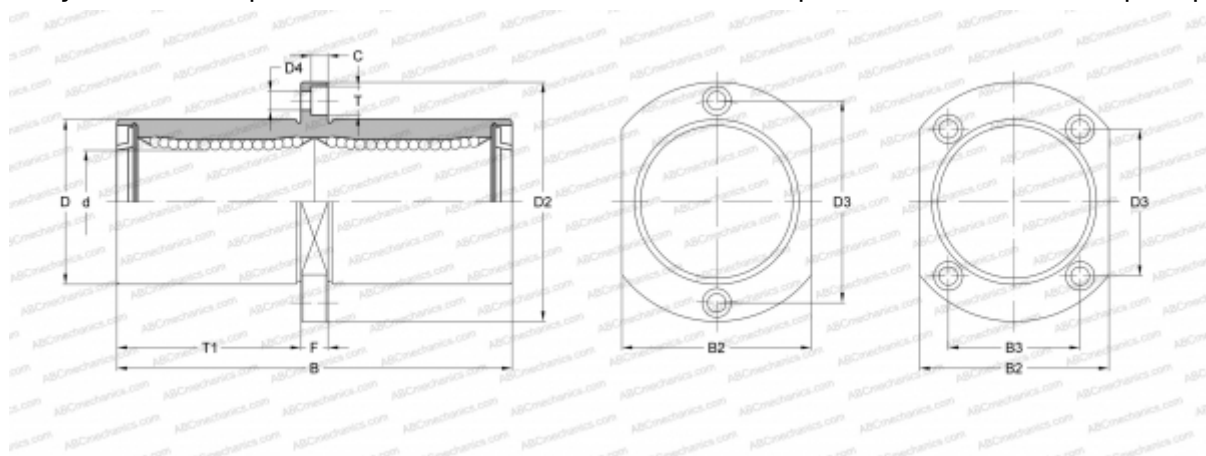


## SMTC 8GUU NB

Шариковые втулки

ТИП: Цилиндрические линейные направляющие, Шариковые втулки, С фланцем посередине, Овальный (усеченный) фланец, Тип SMTC, Азиатский стандарт, Пластиковый сепаратор (NB)



### Технические характеристики

#### РАЗМЕРЫ, ММ

d	8,000
D	15,000
B	45,000
D2	32,000
D3	24,000
D4	3,500
B2	21,000
T	6,000
T1	20,000
C	3,100
F	5

**МАССА, КГ** 0,047

**ПРОИЗВОДИТЕЛЬ** [NB](#)