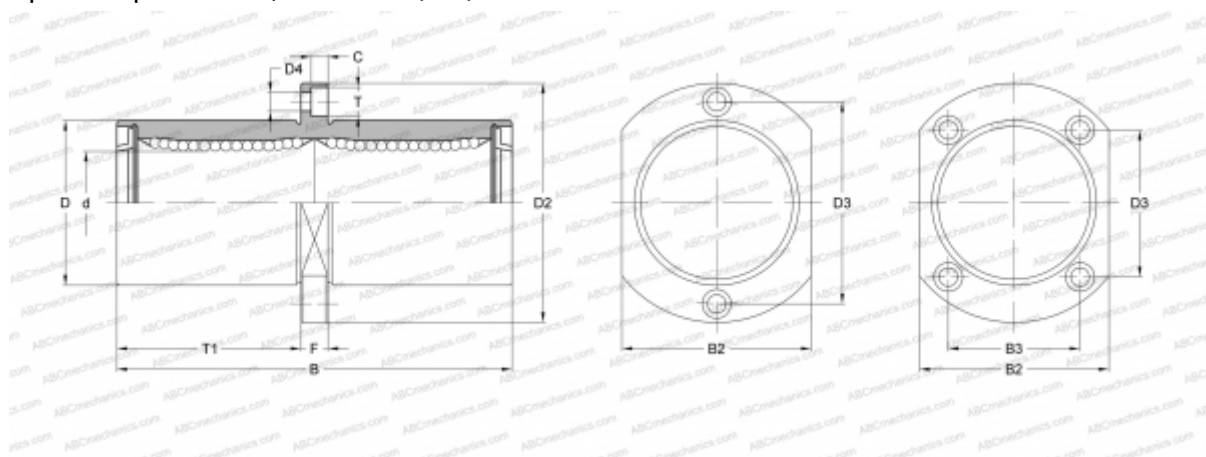


SMSTC 6UU NB

Шариковые втулки

ТИП: Цилиндрические линейные направляющие, Шариковые втулки, С фланцем посередине, Овальный (усеченный) фланец, Тип SMTC, Азиатский стандарт, Антикоррозионное исполнение, сепаратор из нержавеющей стали (NB)



Технические характеристики

РАЗМЕРЫ, ММ

| | |
|----|--------|
| d | 6,000 |
| D | 12,000 |
| B | 35,000 |
| D2 | 28,000 |
| D3 | 20,000 |
| D4 | 3,500 |
| B2 | 18,000 |
| T | 6,000 |
| T1 | 15,000 |
| C | 3,100 |
| F | 5 |

МАССА, КГ 0,028

ПРОИЗВОДИТЕЛЬ [NB](#)