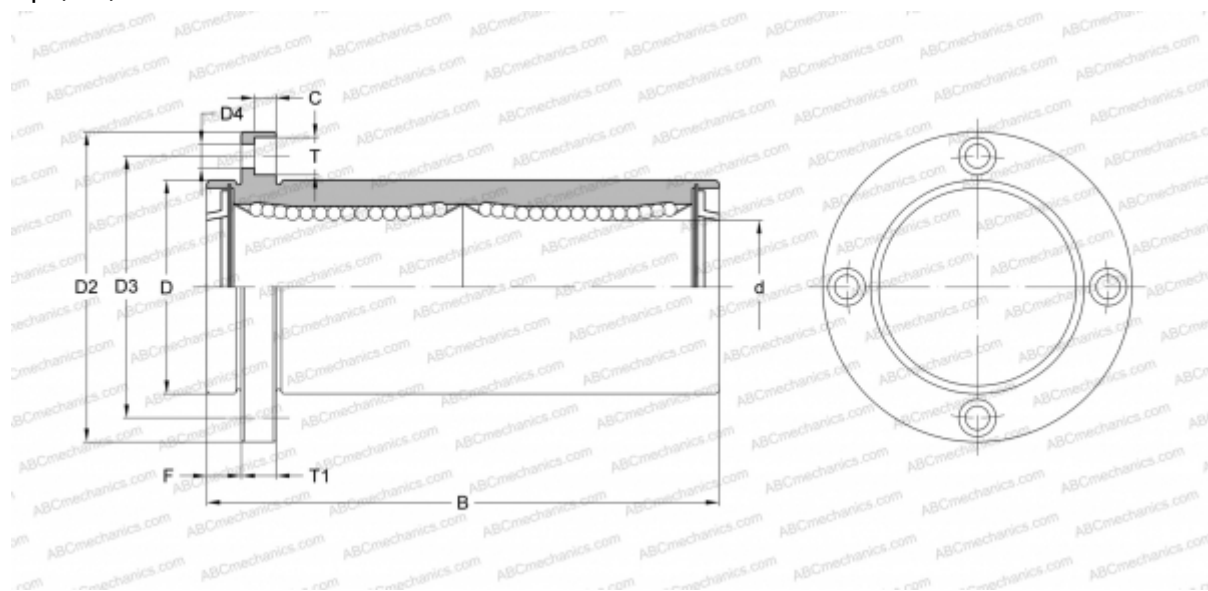


SMF 30GWUU-E NB

Шариковые втулки

ТИП: Цилиндрические линейные направляющие, Шариковые втулки, С фланцем со смещением, Круглая форма фланца, двойная длина, Тип SMF..W..E, Азиатский стандарт, Пластиковый сепаратор (NB)



Технические характеристики

РАЗМЕРЫ, ММ

d	30,000
D	45,000
B	123,000
D2	74,000
D3	60,000
D4	6,600
T	11,000
T1	10,000
C	6,100
F	10

МАССА, КГ 0,680

ПРОИЗВОДИТЕЛЬ [NB](#)