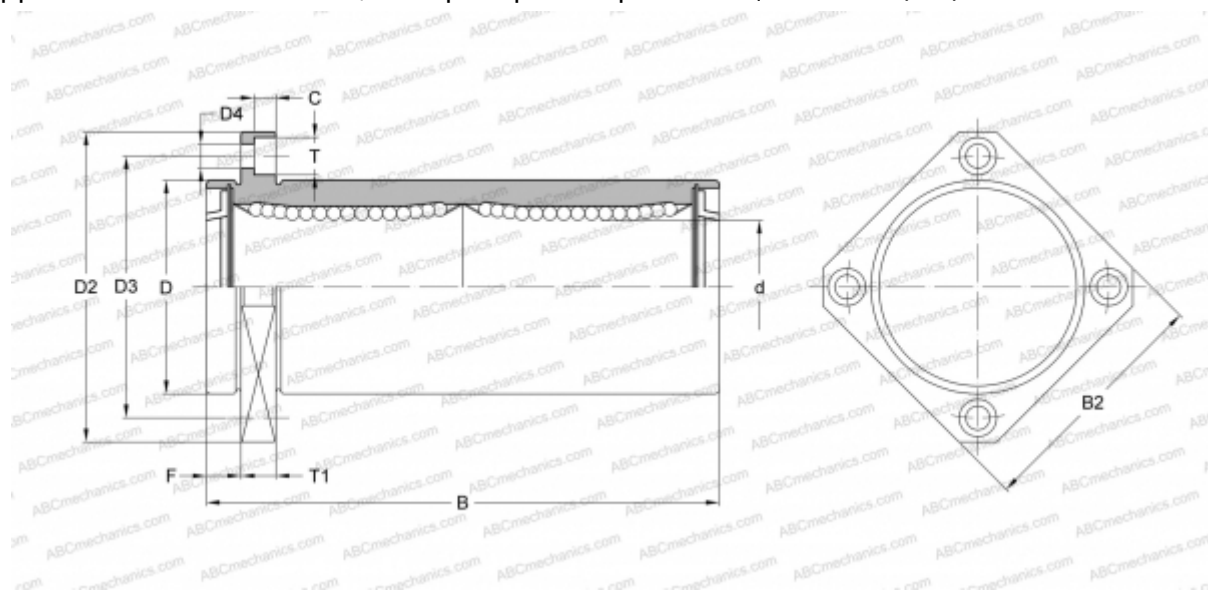


## SMSK 8WUU-E NB

Шариковые втулки

ТИП: Цилиндрические линейные направляющие, Шариковые втулки, С фланцем со смещением, Квадратная форма фланца, двойная длина, Тип SMK..W..E, Азиатский стандарт, Антикоррозионное исполнение, сепаратор из нержавеющей стали (NB)



### Технические характеристики

#### РАЗМЕРЫ, ММ

d	8,000
D	15,000
B	45,000
D2	32,000
D3	24,000
D4	3,500
B2	25,000
T	6,000
T1	5,000
C	3,100
F	5

**МАССА, КГ** 0,043

**ПРОИЗВОДИТЕЛЬ** [NB](#)