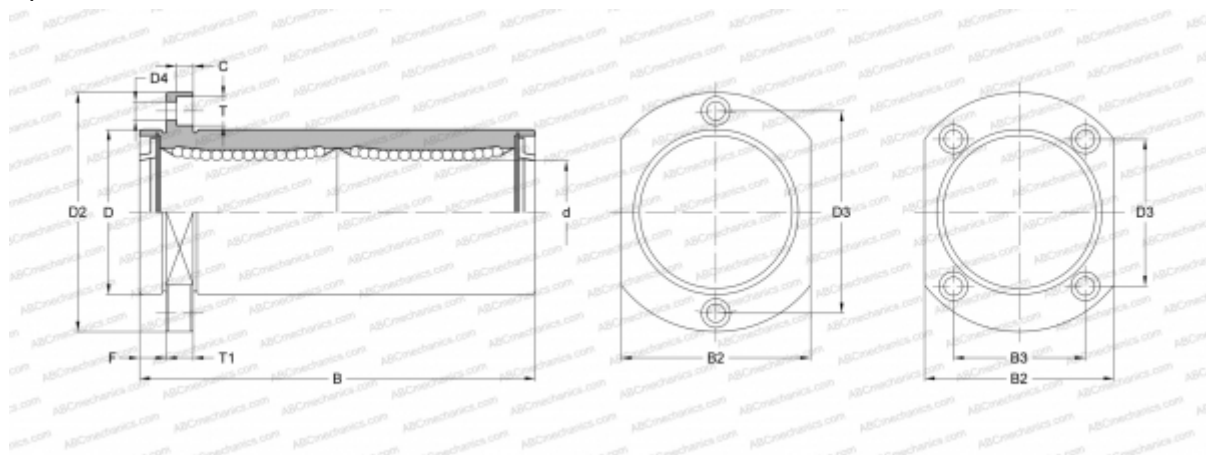


SMT 10WUU-E NB

Шариковые втулки

ТИП: Цилиндрические линейные направляющие, Шариковые втулки, С фланцем со смещением, Овальный (усеченный) фланец, двойная длина, Тип SMT..W..E, Азиатский стандарт, Стальной сепаратор (NB)



Технические характеристики

РАЗМЕРЫ, ММ

d	10,000
D	19,000
B	55,000
D2	40,000
D3	29,000
D4	4,500
B2	25,000
T	7,500
T1	6,000
C	4,100
F	6

МАССА, КГ 0,090

ПРОИЗВОДИТЕЛЬ [NB](#)