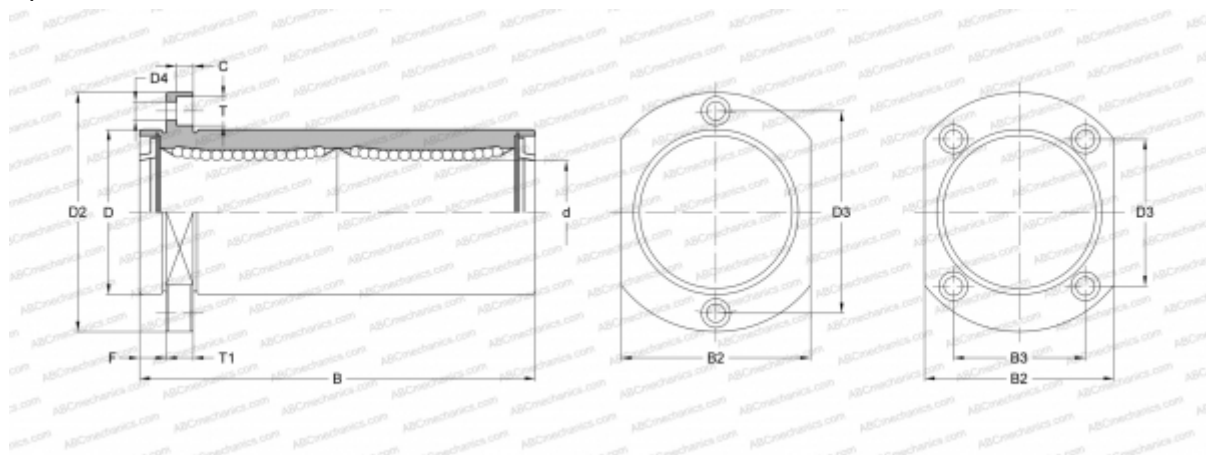


SMT 12WUU-E NB

Шариковые втулки

ТИП: Цилиндрические линейные направляющие, Шариковые втулки, С фланцем со смещением, Овальный (усеченный) фланец, двойная длина, Тип SMT..W..E, Азиатский стандарт, Стальной сепаратор (NB)



Технические характеристики

РАЗМЕРЫ, ММ

| | |
|----|--------|
| d | 12,000 |
| D | 21,000 |
| B | 57,000 |
| D2 | 42,000 |
| D3 | 32,000 |
| D4 | 4,500 |
| B2 | 27,000 |
| T | 7,500 |
| T1 | 6,000 |
| C | 4,100 |
| F | 6 |

МАССА, КГ 0,102

ПРОИЗВОДИТЕЛЬ [NB](#)