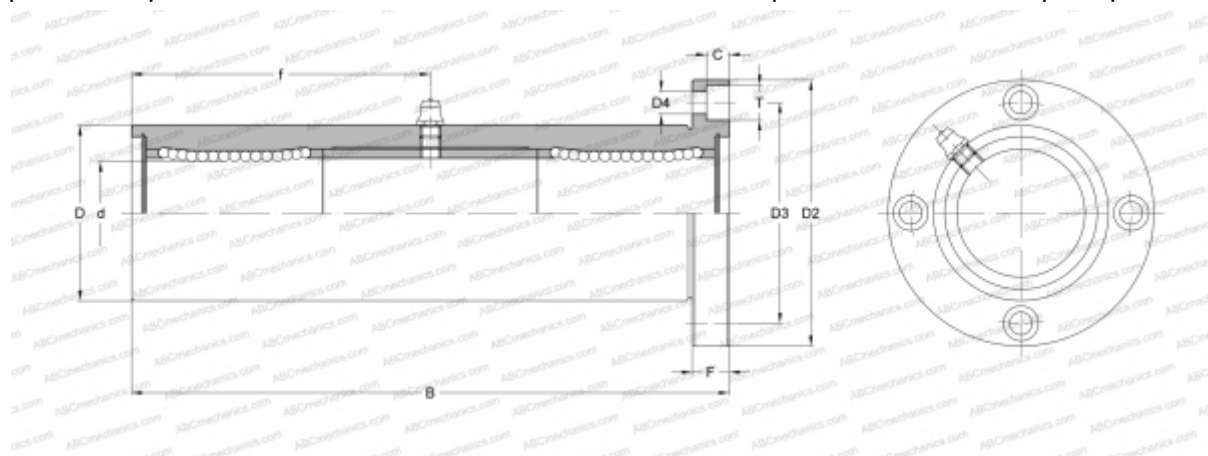


## TRF 25UU NB

Шариковые втулки

ТИП: Цилиндрические линейные направляющие, Шариковые втулки, С фланцем, Круглая форма фланца, тройная длина, Тип TRF, Азиатский стандарт, Стальной сепаратор (NB)



### Технические характеристики

#### РАЗМЕРЫ, ММ

d	25,000
D	45,000
B	165,000
D2	74,000
D3	60,000
D4	6,600
T	11,000
f	82,500
C	6,100
F	10

**МАССА, КГ** 1,244

**ПРОИЗВОДИТЕЛЬ** [NB](#)