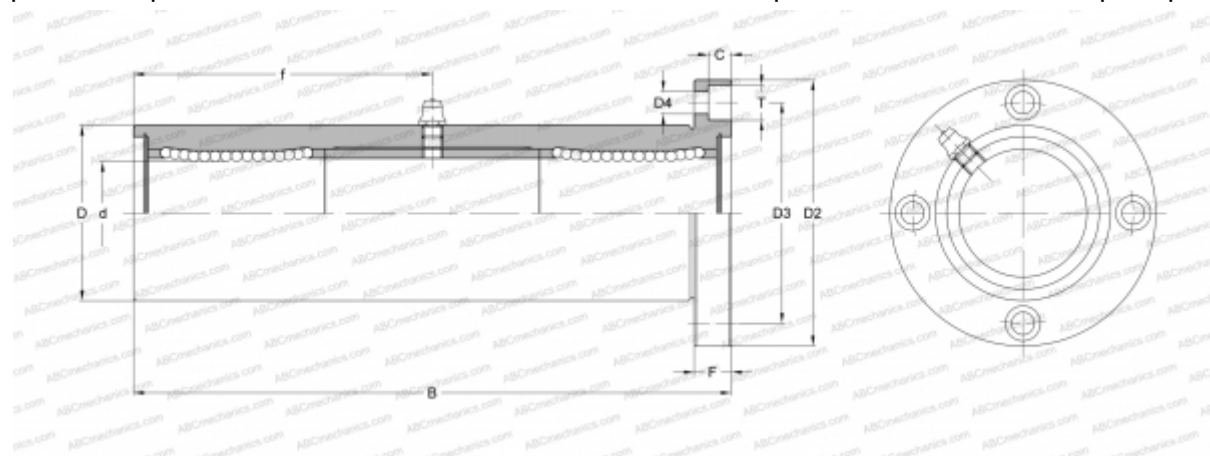


TRF 1SGUU NB

Шариковые втулки

ТИП: Цилиндрические линейные направляющие, Шариковые втулки, С фланцем, Круглая форма фланца, тройная длина, Тип TRF, Азиатский стандарт, Пластиковый сепаратор (NB)



Технические характеристики

РАЗМЕРЫ, ММ

d	16,000
D	32,000
B	103,000
D2	54,000
D3	43,000
D4	5,500
T	9,000
C	5,100
F	8

МАССА, КГ 0,412

ПРОИЗВОДИТЕЛЬ [NB](#)