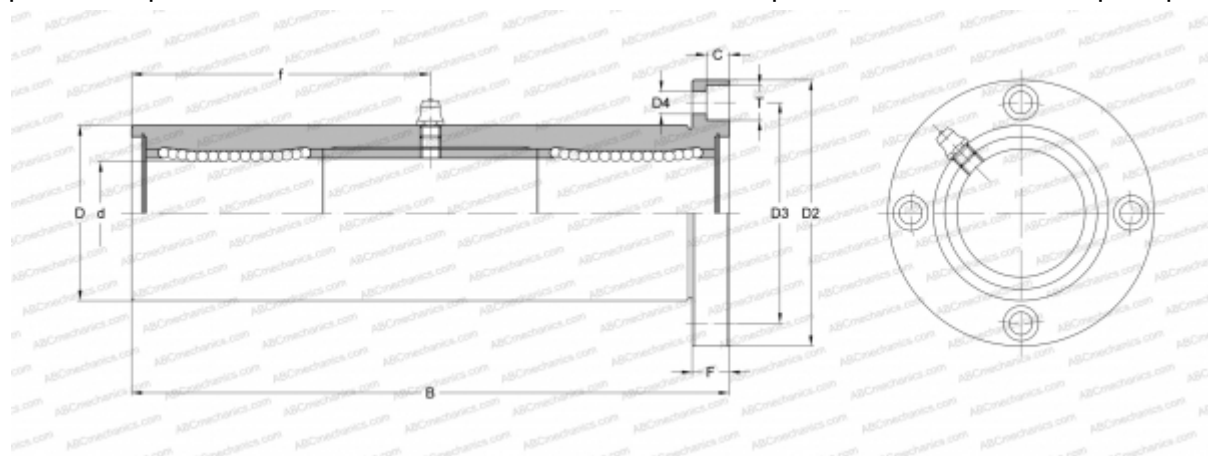


## TRF 50GUU NB

Шариковые втулки

ТИП: Цилиндрические линейные направляющие, Шариковые втулки, С фланцем, Круглая форма фланца, тройная длина, Тип TRF, Азиатский стандарт, Пластиковый сепаратор (NB)



### Технические характеристики

#### РАЗМЕРЫ, ММ

d	50,000
D	85,000
B	290,000
D2	129,000
D3	107,000
D4	11,000
T	17,000
C	11,100
F	18

**МАССА, КГ** 6,860

**ПРОИЗВОДИТЕЛЬ** [NB](#)