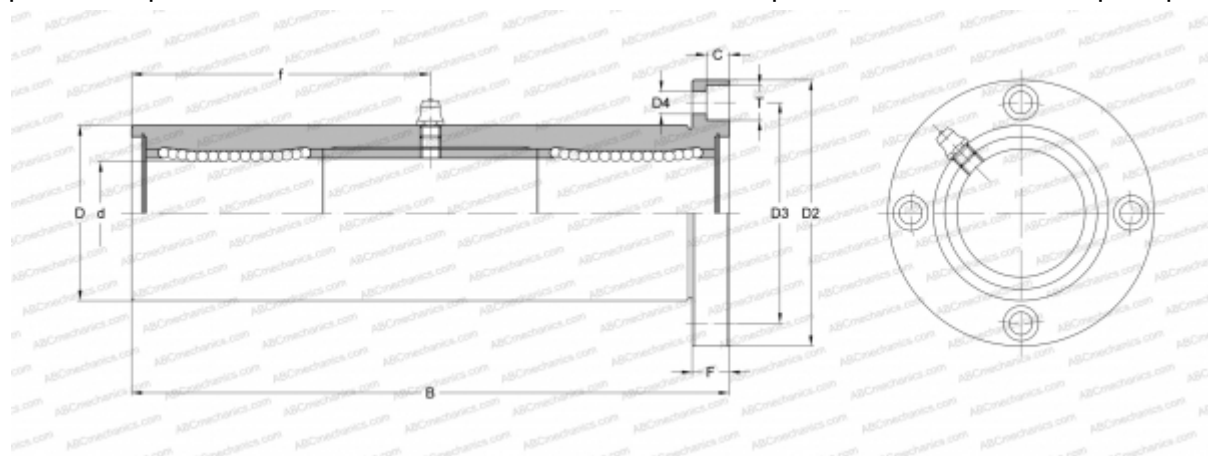


TRF 60GUU NB

Шариковые втулки

ТИП: Цилиндрические линейные направляющие, Шариковые втулки, С фланцем, Круглая форма фланца, тройная длина, Тип TRF, Азиатский стандарт, Пластиковый сепаратор (NB)



Технические характеристики

РАЗМЕРЫ, ММ

d	60,000
D	100,000
B	310,000
D2	144,000
D3	122,000
D4	11,000
T	17,000
C	11,100
F	18

МАССА, КГ 9,660

ПРОИЗВОДИТЕЛЬ [NB](#)