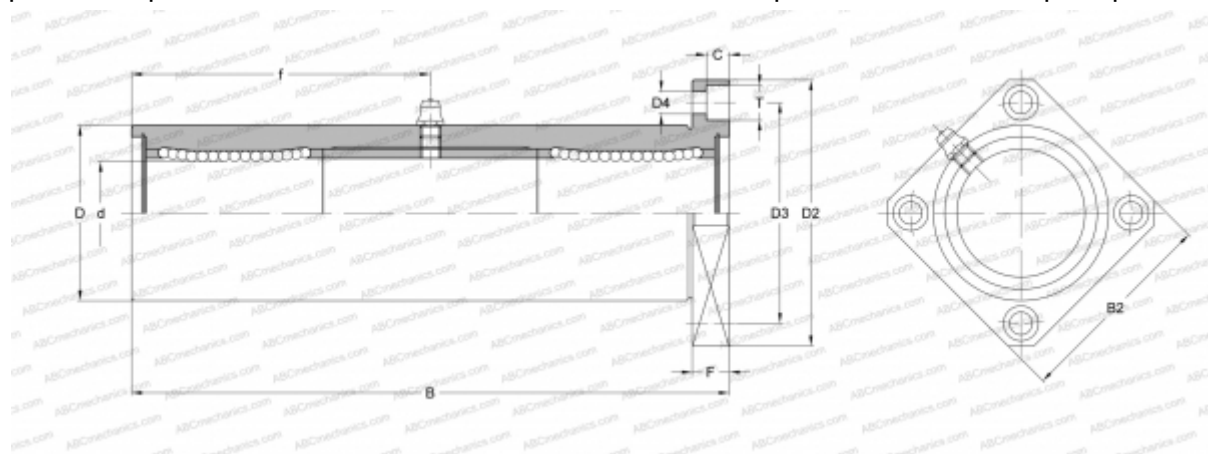


TRK 1SUU NB

Шариковые втулки

ТИП: Цилиндрические линейные направляющие, Шариковые втулки, С фланцем, Квадратная форма фланца, тройная длина, Тип TRK, Азиатский стандарт, Стальной сепаратор (NB)



Технические характеристики

РАЗМЕРЫ, ММ

| | |
|----|---------|
| d | 16,000 |
| D | 32,000 |
| B | 103,000 |
| D2 | 54,000 |
| D3 | 43,000 |
| D4 | 5,500 |
| B2 | 42,000 |
| T | 9,000 |
| f | 51,000 |
| C | 5,100 |
| F | 8 |

МАССА, КГ 0,376

ПРОИЗВОДИТЕЛЬ [NB](#)