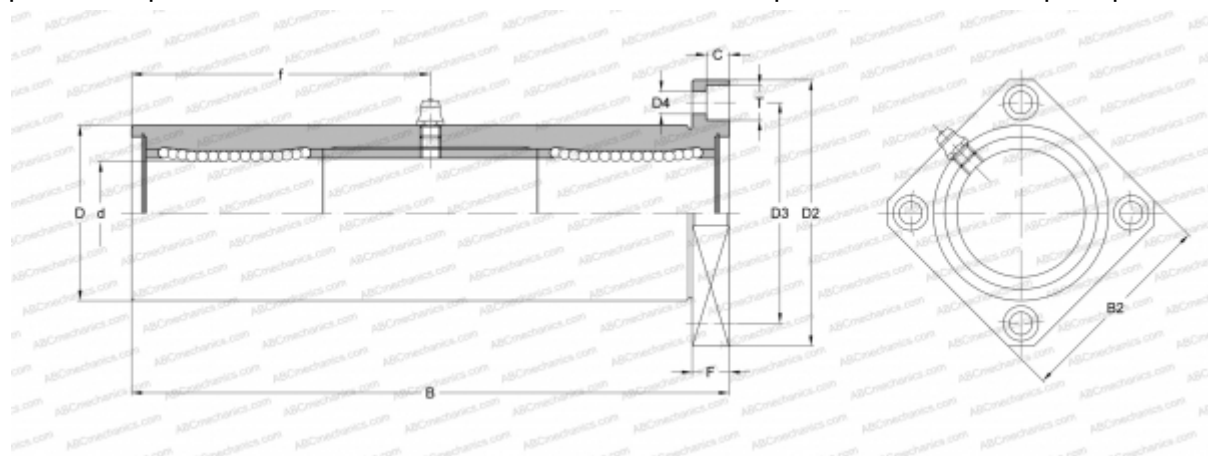


## TRK 60UU NB

Шариковые втулки

ТИП: Цилиндрические линейные направляющие, Шариковые втулки, С фланцем, Квадратная форма фланца, тройная длина, Тип TRK, Азиатский стандарт, Стальной сепаратор (NB)



### Технические характеристики

#### РАЗМЕРЫ, ММ

d	60,000
D	100,000
B	310,000
D2	144,000
D3	122,000
D4	11,000
B2	116,000
T	17,000
f	155,000
C	11,100
F	18

**МАССА, КГ** 9,200

**ПРОИЗВОДИТЕЛЬ** [NB](#)