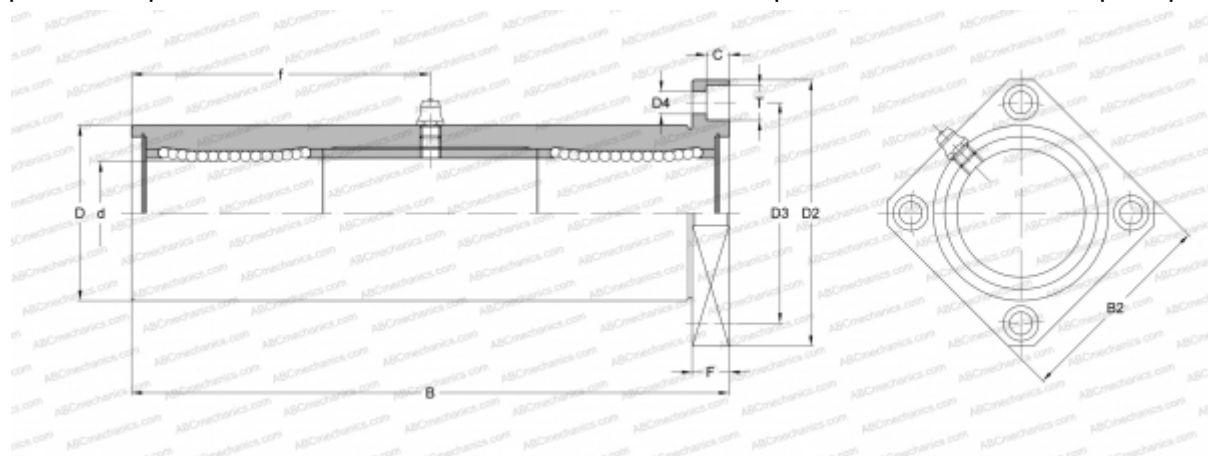


## TRK 1SGUU NB

Шариковые втулки

ТИП: Цилиндрические линейные направляющие, Шариковые втулки, С фланцем, Квадратная форма фланца, тройная длина, Тип TRK, Азиатский стандарт, Пластиковый сепаратор (NB)



### Технические характеристики

#### РАЗМЕРЫ, ММ

d	16,000
D	32,000
B	103,000
D2	54,000
D3	43,000
D4	5,500
B2	42,000
T	9,000
f	51,000
C	5,100
F	8

**МАССА, КГ** 0,376

**ПРОИЗВОДИТЕЛЬ** [NB](#)