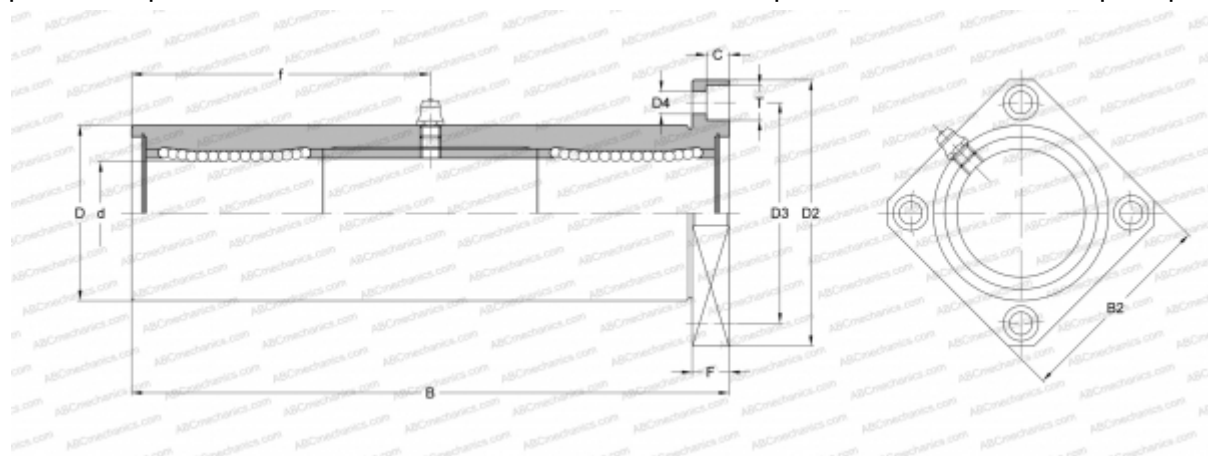


## TRK 20GUU NB

Шариковые втулки

ТИП: Цилиндрические линейные направляющие, Шариковые втулки, С фланцем, Квадратная форма фланца, тройная длина, Тип TRK, Азиатский стандарт, Пластиковый сепаратор (NB)



### Технические характеристики

#### РАЗМЕРЫ, ММ

d	20,000
D	40,000
B	118,000
D2	62,000
D3	51,000
D4	5,500
B2	50,000
T	9,000
f	59,000
C	5,100
F	8

**МАССА, КГ** 0,714

**ПРОИЗВОДИТЕЛЬ** [NB](#)