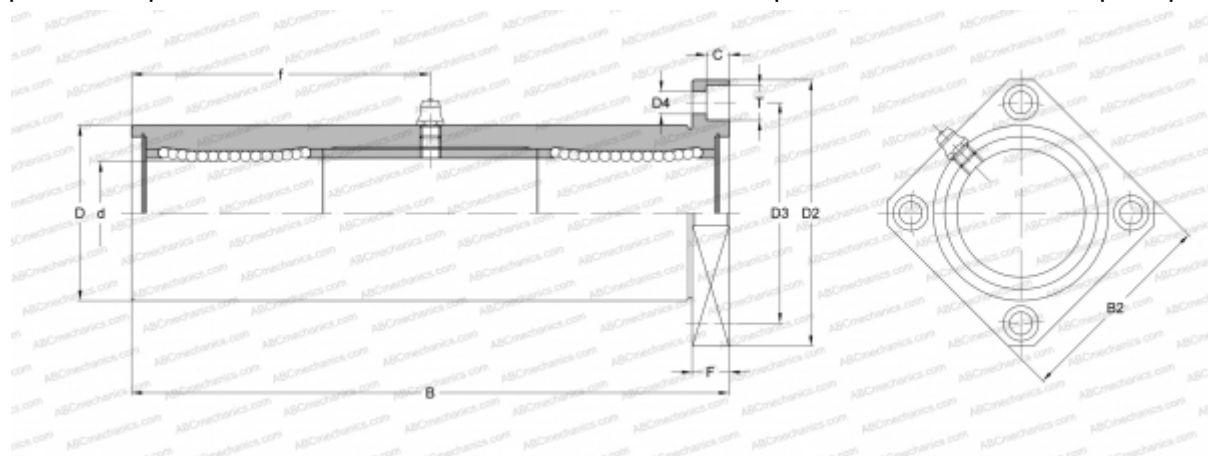


TRK 35GUU NB

Шариковые втулки

ТИП: Цилиндрические линейные направляющие, Шариковые втулки, С фланцем, Квадратная форма фланца, тройная длина, Тип TRK, Азиатский стандарт, Пластиковый сепаратор (NB)



Технические характеристики

РАЗМЕРЫ, ММ

d	35,000
D	60,000
B	200,000
D2	96,000
D3	78,000
D4	9,000
B2	75,000
T	14,000
f	100,000
C	8,100
F	13

МАССА, КГ 2,400

ПРОИЗВОДИТЕЛЬ [NB](#)